

BEDIENUNGSANLEITUNG



Industrielle Drucktransmitter DRTR-AL zur Messung von Absolutdruck

Beschreibung



Leistungsmerkmale

- Varianten von Vakuum bis 100 bar FS möglich
- Zur Messung von Absolutdruck
- Ausgang Normsignal 0...10 V oder 4...20 mA
- Hochwertige Industrieausführung in blau eloxiertem Aluminium
- Robuste, medienbeständige Ausführung
- Temperaturkompensiert
- Einfache Montage
- Wasser- und ölbeständig
- Schutzart IP65

Typische Anwendungsgebiete

- Lebensmitteltechnik
- Pneumatik
- Hochdruck
- Benzinpumpen
- Gase
- Brennstoffzellen

Technische Daten

Industrielle Drucktransmitter	
Messbereich	1...+50 bar, 6 Typen
Berstdruck	Siehe Tabelle auf Seite 2
Restfehler	
Linearität / Hysterese	< ±0,4 % FS
Temperaturkoeffizient	TCO < ±0,015 % FS / K TCG < ±0,010 % FS / K
Temperatur	
Einsatzbereich	-20...+80 °C
Werkstoff Sensor	Keramik, Al ₂ O ₃
Werkstoff Gehäuse	Aluminium AlMgSi0,5 blau eloxiert
Dichtung	Viton
Druckanschluss	G $\frac{1}{4}$ " Innengewinde
Abmessungen	(BxHxT) 115x50x30 mm
Anschluss	4-poliger Industriestecker, DIN 43650
Schutzart	IP65
CE-Konformität	2014/30/EU
EMV-Störaussendung	EN 61000-6-3:2011
EMV-Störfestigkeit	EN 61000-3-1:2007
Ausführung 4...20 mA	
Ausgangssignal	4...20 mA, Zweileiter
Zulässige Bürde	Ra[Ω]=(Uv[V]-10V)/0,02 A
Ausführung 0...10 V	
Ausgangssignal	0...10 V, Dreileiter
Hilfsenergie	12...30 V DC / 5 mA

Eigenschaften

Die Druckfühler der Baureihe DRTR-AL übertragen den Messwert als kalibriertes und temperaturkompensiertes Normsignal 0...10 V oder 4...20 mA. Das Lieferspektrum deckt mit 6 abgestuften Messbereichsvarianten den Druckbereich von Vakuum bis 50 bar Full Scale (FS) ab (Siehe Tabelle). Durch eine präzise Kalibrierung an 7 Messpunkten bei 3 unterschiedlichen Temperaturen wird eine hervorragende Präzision und ein sehr geringer Temperatur-Restfehler erreicht. Die Fühler sind ideal zur Messung von statischen und dynamischen Absolutdrücken in Flüssigkeiten oder Gasen. Typische Anwendungsgebiete ergeben sich im Bereich der Pneumatik, in der Hydraulik sowie in industriellen Applikationen.

Das robuste Fühlergehäuse mit Schutzart IP65 ist aus eloxiertem Aluminium gefertigt und besitzt als Medienanschluss ein G $\frac{1}{4}$ " Gewinde.

Der elektrische Anschluss erfolgt über einen Industriestecker nach DIN 43650. Die Ausführung mit Stromsignal wird über die Stromschleife versorgt. Die Ausführung mit Spannungsausgang benötigt eine separate Spannungsversorgung (Hilfsenergie).

Neben den Ausführungen mit 4...20 mA und 0...10 V sind auch Varianten mit digitalem Ausgangssignal, Edelstahlgehäuse, sowie Relativdruckausführungen lieferbar.

Generell sind die B+B Drucksensoren medienbeständig. Wir empfehlen jedoch bei besonders kritischen Medien wie z.B. in Galvanikanwendungen (Eisendreichlorid) oder Ölen mit undefinierten Additiven einen Medienverträglichkeitstest zu machen.



BEDIENUNGSANLEITUNG



Industrielle Drucktransmitter DRTR-AL zur Messung von Absolutdruck

Lieferspektrum

Messbereich	Berstdruck	Bestell Nr. Stromausgang	Bestell Nr. Spannungsausgang
1 bar abs	4 bar	DRTR-AL-20MA-A1B	DRTR-AL-10V-A1B
2 bar abs	5 bar	DRTR-AL-20MA-A2B	DRTR-AL-10V-A2B
5 bar abs	12 bar	DRTR-AL-20MA-A5B	DRTR-AL-10V-A5B
10 bar abs	25 bar	DRTR-AL-20MA-A10B	DRTR-AL-10V-A10B
20 bar abs	50 bar	DRTR-AL-20MA-A20B	DRTR-AL-10V-A20B
50 bar abs	120 bar	DRTR-AL-20MA-A50B	DRTR-AL-10V-A50B

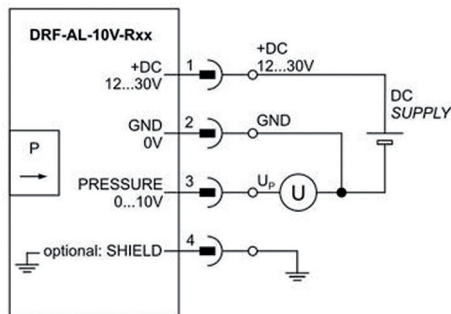
Absolutdruckmessung, 0 Bar entspricht Vakuum.

Anschlussbelegung

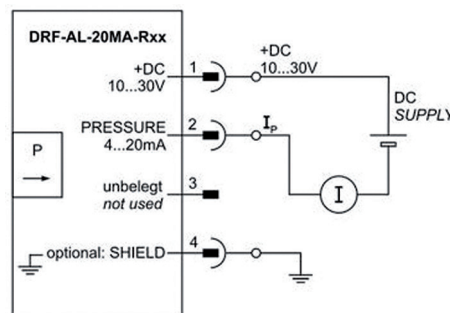
Pin	Spannungsausgang	Stromausgang
1	+DC 12...30 V	+DC 10...30 V
2	GND 0 V	PRESSURE 4...20 mA
3	U PRESSURE 0...10 V	...
4	SHIELD	SHIELD



Anschluss Skizzen

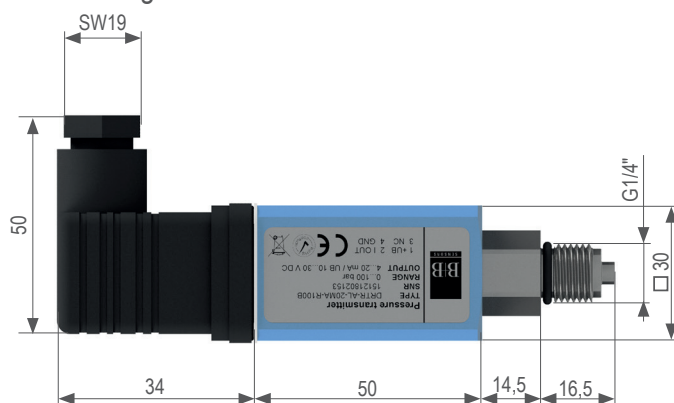


Spannungsausgang 0...10 V



Stromausgang 4...20 mA

Abmessungen



Mit G1/4" Manometeranschluss

Achtung

Extreme mechanische und unsachgemäße Beanspruchung sind unbedingt zu vermeiden.

Das Produkt ist nicht in explosionsgefährdeten Bereichen und medizintechnischen Anwendungen einsetzbar.

