

BEDIENUNGSANLEITUNG



Industrielle Drucktransmitter mit Spannungs- oder Stromausgang

Beschreibung



Technische Daten

Industrielle Drucktransmitter	
Messbereich	-1 ... +100 bar, 12 Typen
Überlast	Siehe Tabelle
Restfehler Linearität / Hyst.	< ±0,2 % FS
Temperaturkoeffizient	TCO < ±0,015 % FS / K TCG < ±0,010 % FS / K
Temperatur Einsatzbereich	-20...+80 °C
Werkstoff Sensor	Keramik, Al ₂ O ₃
Werkstoff Gehäuse	Aluminium AlMgPbCu, blau eloxiert
Dichtung	Viton
Druckanschluss	G1/4" Innengewinde
Abmessungen	(BxHxT) 115x50x30 mm
Anschluss	4-poliger Industriestecker, DIN 43650
Schutzart	IP65
CE-Konformität	2014/30/EU
EMV-Störaussendung	EN 61000-6-3:2011
EMV-Störfestigkeit	EN 61000-6-1:2007
Ausführung 4...20 mA	
Ausgangssignal	4...20 mA, Zweileiter
Zulässige Bürde	$R_a[\Omega] = (U_v[V] - 10 \text{ V}) / 0,02 \text{ A}$
Ausführung 0...10 V	
Ausgangssignal	0...10 V, Dreileiter
Hilfsenergie	12...30 V DC / 5 mA

Leistungsmerkmale

- Produktvarianten von Vakuum bis 100 bar FS
- Zur Messung von Relativdruck
- Ausgang Normsignal 0...10 V oder 4...20 mA
- Temperaturkompensiert
- Robuste, medienbeständige Ausführung
- Einfache Montage
- Wasser- und ölbeständig
- Schutzart IP65

Typische Anwendungsgebiete

- Lebensmitteltechnik
- Pneumatik
- Hochdruck
- Benzinpumpen
- Gase
- Brennstoffzellen

Eigenschaften

Die Druckfühler der Baureihe DRTR übertragen den Messwert als kalibriertes und temperatur-kompensiertes Normsignal 0...10V oder 4...20mA. Das Lieferspektrum deckt mit 12 abgestuften Messbereichsvarianten den Druckbereich von Vakuum bis 100 bar FS ab (Siehe Tabelle).

Durch eine präzise Kalibrierung an 7 Messpunkten wird eine hervorragende Präzision und ein sehr geringer Temperatur-Restfehler erreicht. Die Fühler sind ideal zur Messung von statischen und dynamischen Relativ-Drücken in Flüssigkeiten oder Gasen geeignet. Typische Anwendungsgebiete ergeben sich im Bereich der Pneumatik, in der Hydraulik sowie in industriellen Applikationen.

Das robuste Fühlergehäuse mit Schutzart IP65 ist aus eloxiertem Aluminium und besitzt als Medienanschluss ein G1/4" Innengewinde.

Der elektrische Anschluss erfolgt über einen Industriestecker nach DIN 43650. Die Ausführung mit Stromsignal wird über die Stromschleife versorgt. Die Ausführung mit Spannungsausgang benötigt Hilfsenergie.

Neben den Standardvarianten sind auch kundenspezifische Ausführungen für Absolutdruck, mit anderer Kalibrierung, mit ratiometrischem Spannungsausgang oder auch mit digitalem Ausgangssignal lieferbar. Weitere Informationen zu OEM-Ausführungen erhalten Sie auf Anfrage! Generell sind die B+B Drucksensoren medienbeständig. Wir empfehlen jedoch bei besonders kritischen Medien wie z.B. in Galvanikanwendungen (Eisendreichlorid) oder Ölen mit undefinierten Additiven einen Medienverträglichkeitstest zu machen.



BEDIENUNGSANLEITUNG



Industrielle Drucktransmitter mit Spannungs- oder Stromausgang

Lieferspektrum

Messbereich	Berstdruck	Bestellnr. Stromausgang	Bestellnr. Spannungsausgang
-1...0 bar	4 bar	DRTR-AL-20MA-RV0	DRTR-AL-10V-RV0
-1...1 bar	4 bar	DRTR-AL-20MA-RV1	DRTR-AL-10V-RV1
0...1,6 bar	4 bar	DRTR-AL-20MA-R1B6	DRTR-AL-10V-R1B6
0...2,5 bar	6,25 bar	DRTR-AL-20MA-R2B5	DRTR-AL-10V-R2B
0...4 bar	10 bar	DRTR-AL-20MA-R4B	DRTR-AL-10V-R4B
0...6 bar	15 bar	DRTR-AL-20MA-R6B	DRTR-AL-10V-R6B
0...10 bar	25 bar	DRTR-AL-20MA-R10B	DRTR-AL-10V-R10B
0...16 bar	40 bar	DRTR-AL-20MA-R16B	DRTR-AL-10V-R16B
0...25 bar	62,5 bar	DRTR-AL-20MA-R25B	DRTR-AL-10V-R25B
0...40 bar	100 bar	DRTR-AL-20MA-R40B	DRTR-AL-10V-R40B
0...60 bar	150 bar	DRTR-AL-20MA-R60	DRTR-AL-10V-R60B
0...100 bar	175 bar	DRTR-AL-20MA-R100B	DRTR-AL-10V-R100B

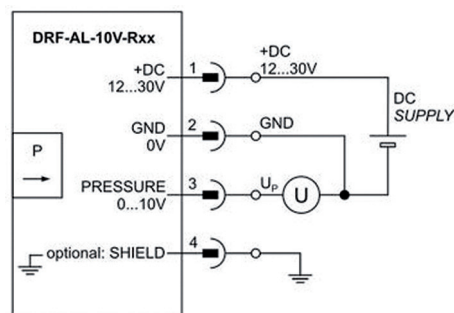
Relativdruckmessung, 0 bar entspricht Umgebungsdruck!

Anschlussbelegung

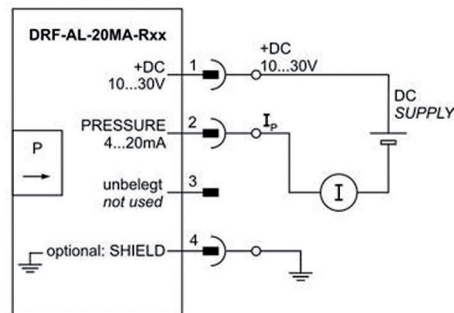
Pin	Spannungsausgang	Stromausgang
1	+DC 12...30 V	+DC 10...30 V
2	GND 0 V	PRESSURE 4...20 mA
3	U PRESSURE 0...10 V	...
4	SHIELD	SHIELD



Anschluss Skizzen

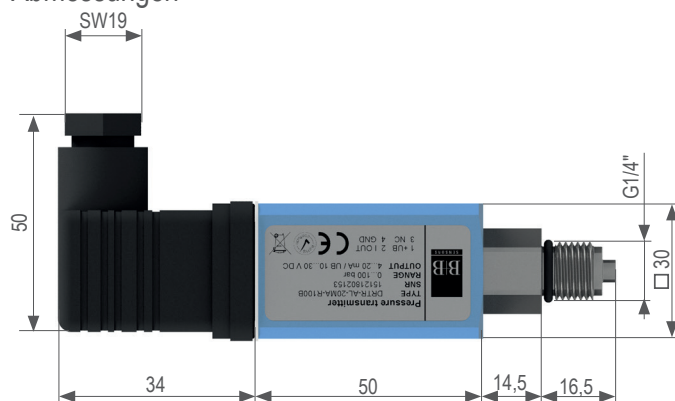


Spannungsausgang 0...10 V



Stromausgang 4...20 mA

Abmessungen



Achtung

Extreme mechanische und unsachgemäße Beanspruchung sind unbedingt zu vermeiden.

Das Produkt ist nicht in explosionsgefährdeten Bereichen und medizinischen Anwendungen einsetzbar.

Weitere Informationen im Internet unter: www.bb-sensors.com

