

BEDIENUNGSANLEITUNG



Industrieller Drucktransmitter mit digitaler I²C-Schnittstelle DRTR-I²C

Beschreibung



Technische Daten

industrieller Drucktransmitter DRTR-I ² C	
Messbereich	-1...+100 bar relativ, 1...50 bar absolut (18 Typen)
Spannungsversorgung	5 V
Berstdruck	Siehe Tabelle
Ausgangssignal/ Hilfsenergie	Digital I ² C/5 V DC
Genauigkeit bei 23 °C	≤0,5% FSO (enthält Nichtlinearität, Hysterese, Reproduzierbarkeit, Nullpunkt- und Endwertabweichung)
Temperaturfehler (0...50 °C)	≤±0,02% FSO/K
Langzeitstabilität 1 Jahr (15...25 °C)	≤0,3% FSO
Einsatztemperaturbereich	-20...+80 °C
Druckmesszelle	Keramik Al ₂ O ₃ 96%
Werkstoff Gehäuse	Edelstahl 1.4305, optional 1.4571
Dichtung	Viton® (FKM 80)
Abmessungen	71 x 27 mm
Medienverträglichkeit	Gase, Flüssigkeiten. Ungeeignet für pastöse/hochviskose/kristallisierende Medien, Medienverträglichkeitstabelle auf Anfrage
Prozessanschluss	G1/4"-Außengewinde
Schutzart	Art.-Nr. -RV0...-R16B: IP64, -R25B...-R100B: IP65
CE-Konformität	2014/30/EU
EMV-Störaussendung	EN 61000-6-3:2011
EMV-Störaussendung	EN 61000-6-1:2007
Stromaufnahme	3 mA

Leistungsmerkmale

- Von Vakuum bis 100 bar FS
- Varianten für Absolut- und Relativdruck
- Digitale I²C-Schnittstelle
- Temperaturkompensiert
- Robuste, medienbeständige Ausführung, keramische Druckmesszelle
- Einfache Montage
- Wasser- und ölbeständig
- Schutzart IP65, ab Art.-Nr. -R25B

Typische Anwendungsgebiete

- Pneumatik
- Hydraulik
- Maschinen- und Anlagenbau
- Fahrzeugtechnik
- Flüssige Messmedien

Eigenschaften

Die Druckfühler mit digitaler I²C-Schnittstelle der Baureihe DRTR-I²C übertragen den Messwert als kalibriertes und temperaturkompensiertes Signal. Das Lieferspektrum deckt mit 18 abgestuften Messbereichsvarianten für Absolut- und Relativdruck den Druckbereich von Vakuum bis 100 bar Full Scale (FS) ab (siehe Tabelle).

Durch eine präzise Kalibrierung an 7 Messpunkten bei 3 verschiedenen Temperaturen wird eine hervorragende Präzision bei sehr geringem Temperaturrestfehler erreicht.

Die Fühler sind je nach Variante ideal zur Messung von statischen oder dynamischen Absolut- bzw. Relativdrücken in Flüssigkeiten oder Gasen geeignet. Typische Anwendungsgebiete ergeben sich im Bereich der Pneumatik, der Hydraulik sowie in industriellen Applikationen. Ein weiteres Anwendungsgebiet ist das Messen in flüssigen Medien wie Motoröl oder Kraftstoff in Fahrzeugen (ab Art.Nr. -R25B).

Das robuste Fühlergehäuse aus Edelstahl mit Schutzart IP65 besitzt als Medienanschluss ein G¹/₄" Aussengewinde.

Der elektrische Anschluss erfolgt über die digitale I²C-Schnittstelle. Eine kundenspezifische Adressierung der Transmitter ist ab Werk auf Wunsch möglich, damit mehrere Transmitter an einem I²C-Bus betrieben werden können.

BEDIENUNGSANLEITUNG



Industrieller Drucktransmitter mit digitaler I²C-Schnittstelle DRTR-I²C

Lieferspektrum Absolutdruck

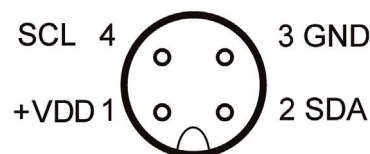
Messbereich	Berstdruck	Bestell Nr. Absolutdruck
1 bar abs.	4 bar	DRTR-I ² C-A1B
2 bar abs.	5 bar	DRTR-I ² C-A2B
5 bar abs.	12 bar	DRTR-I ² C-A5B
10 bar abs.	25 bar	DRTR-I ² C-A10B
20 bar abs.	50 bar	DRTR-I ² C-A20B
50 bar abs.	120 bar	DRTR-I ² C-A50B

Lieferspektrum Relativdruck

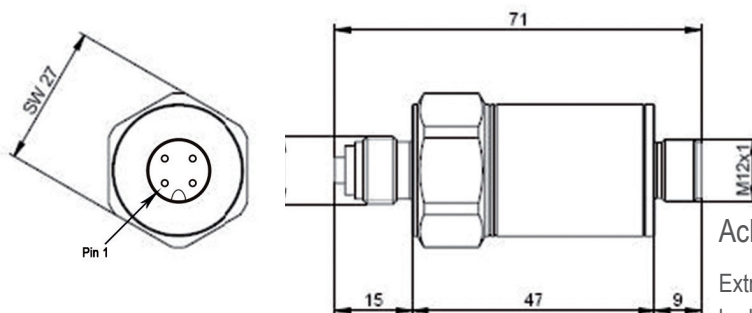
Messbereich	Berstdruck	Bestell Nr. Relativdruck
-1...0 bar	4 bar	DRTR-I ² C-RV0
-1...+1 bar	4 bar	DRTR-I ² C-RV1
0...1,6 bar	4 bar	DRTR-I ² C-R1B6
0...2,5 bar	6,25 bar	DRTR-I ² C-R2B5
0...4 bar	10 bar	DRTR-I ² C-R4B
0...6 bar	15 bar	DRTR-I ² C-R6B
0...10 bar	25 bar	DRTR-I ² C-R10B
0...16 bar	40 bar	DRTR-I ² C-R16B
0...25 bar	62,5 bar	DRTR-I ² C-R25B
0...40 bar	100 bar	DRTR-I ² C-R40B
0...60 bar	150 bar	DRTR-I ² C-R60B
0...100 bar	175 bar	DRTR-I ² C-R100B

Anschlussbelegung

Sensorstecker M12		
1	VDD	Spannungsversorgung +5 V DC
2	SDA	Serielle Daten I ² C
3	GND	Masse
4	SCL	Serieller Takt I ² C



Ansicht auf den Stecker



Achtung

Extreme mechanische und unsachgemäße Beanspruchung sind unbedingt zu vermeiden.

Das Produkt ist nicht in explosionsgefährdeten Bereichen und medizintechnischen Anwendungen einsetzbar.

Weitere Informationen im Internet unter:
www.bb-sensors.com



BEDIENUNGSANLEITUNG



Industrieller Drucktransmitter mit digitaler I²C-Schnittstelle DRTR-I²C

I²C-Interface

Die Kommunikation entspricht dem üblichen I²C Protokoll. Alle technischen Spezifikationen des Protokolls können der Dokumentation „Serial“ Interface of B+B“ entnommen werden. Die Dokumentation ist auf Anfrage erhältlich oder kann auf www.bb-sensors.com heruntergeladen werden. Die Standard-Adresse des Bausteins ist 0x78, unter dieser Adresse ist der Baustein immer anzusprechen. Die Adresse ist als 7 bit Adresse zu verstehen, linksbündig und mit maskiertem R/W Bit lautet die Read-Adresse 0xF1. Zusätzlich kann bei der Konfiguration im Werk eine zweite Adresse programmiert werden, unter welcher der Drucksensor angesprochen werden kann.

Ab der Adresse 0x78 (7 bit Adresse), können 2 Bytes gelesen werden. Es gilt folgende Zuordnung:

Daten		
0x78	Byte_0	MSB Druck
	Byte_1	LSB Druck

Skalierung der Messwerte

Byte 0 und 1 repräsentieren den Druckwert, dieser wird als 15 Bit Wert (Bit 0 -14) übertragen.

Das höchstwertige Bit (Bit 15, MSB) ist immer 0 und wird im Fall eines internen Fehlers auf 1 gesetzt.

Beim Messwert gilt folgende Skalierung:

Druck	
Numerischer Wert über I ² C Interface	0x 0000...7FFF dec. 0...32767
Physikalischer Wert	Je nach Ausführung
Skalierung	$P = V / 32768 * \text{Messbereich}$