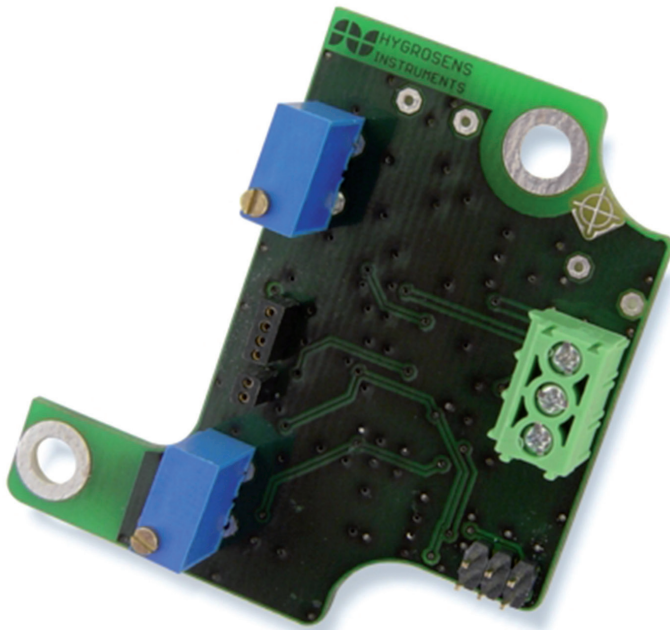


# BEDIENUNGSANLEITUNG



## Messumformer für keramische Druckmesszellen - DS-MOD

### Beschreibung



### Leistungsmerkmale

- Transmitterelektronik mit Stromausgang 4...20 mA oder Spannungsausgang 0...10 V
- Für keramische Drucksensoren Serie DS-KE oder andere Brückensignale
- Justage über Potentiometer oder optional digital per Software
- Digitale I<sup>2</sup>C-Schnittstelle

### Anwendungsgebiete

- Evaluierungskit für Drucksensoren
- Evaluierungs- und Referenzdesign für ASIC-basierte Messverstärker
- Signalauswertung beliebiger Messbrücken

### Technische Daten

Auswerteelektronik Drucksensoren	
Brücken Betriebsspannung	5 V
Widerstand Messbrücke	> 5 k $\Omega$
Einsatz-Temperaturbereich	-20...+80 °C
Abmessungen	50 x 50 x 30 mm
Anschluss	Schraubklemmen
CE-Konformität	2014/30/EU
EMV-Störaussendung	EN 61000-6-3:2011
EMV-Störfestigkeit	EN 61000-6-1:2007
Ausführung 4...20 mA	
Ausgangssignal	4...20 mA, Zweileiter
Hilfsenergie	12...30 V DC
Zulässige Bürde	$R_a[\Omega] = (U_v[V] - 12V) \cdot 0,02 A$
Ausführung 0...10 V	
Ausgangssignal	0...10 V, Dreileiter
Hilfsenergie	12...30 V DC / ca. 5 mA
Artikel	
DS-MOD mit Spannungsausgang 0...10 V	DS-MOD-10V
DS-MOD mit Stromausgang 4...20 mA	DS-MOD-20MA

### Eigenschaften

Piezoresistive Drucksensoren liefern eine Differenz-Brückenspannung mit ca. 1 - 6 mV/V FS. Um diese relativ geringe Sensorspannung in ein Standardsignal 0...10 V oder 4...20 mA umzusetzen, wird eine hoch verstärkende, stabile Elektronik benötigt.

Unsere universelle Auswerteelektronik ist vorgesehen, um dem Anwender den Einstieg in die Technologie zu erleichtern.

Für einen schnellen Einstieg befinden sich auf der Platine zwei Potentiometer, mit denen Nullpunkt und Verstärkung mechanisch justiert werden können, ohne dass man sich mit der digitalen ASIC-Technologie befassen muss.

Die Anwender können darüber hinaus mit dem als Zubehör lieferbaren, "ZMD Labkit" direkt auf die Register des ASIC zugreifen und den Abgleich digital vornehmen. Der digitale Abgleich ermöglicht zusätzlich zum Offset- und Verstärkungsabgleich auch die Linearisierung und Temperaturkompensation. Die Auswerteelektronik eignet sich daher auch ideal als Einstieg in die komplexe ASIC-Technologie. Die dazu notwendigen Informationen und Software kann kostenlos von der Homepage des Chip-Herstellers heruntergeladen werden.

Prinzipiell eignet sich die Elektronik auch für eine Vielzahl anderer Anwendungen, in denen Brückensignale aufbereitet werden müssen.

# BEDIENUNGSANLEITUNG



## Messumformer für keramische Druckmesszellen - DS-MOD

### Anschluss

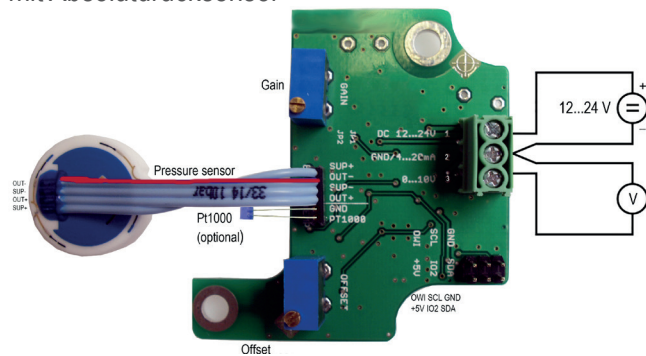
Der Drucksensor wird gemäß Abbildung an der vieradrigen Buchsenleiste angeschlossen. Das Anschlusskabel kann direkt in die Kelchfedern der Buchsenleiste eingesteckt werden.

Der Anschluss eines Pt1000 ist optional und nur notwendig, sofern der digitale Abgleich mit Temperaturkompensation genutzt wird.

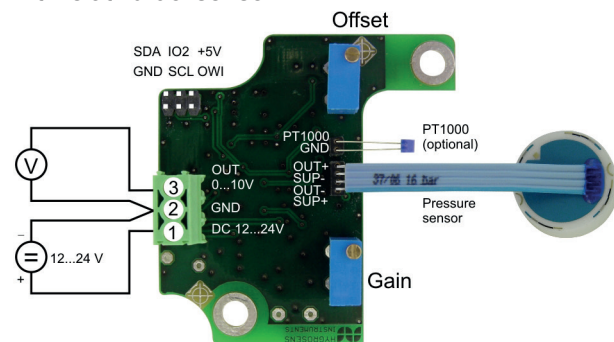
Der Anschluss von Betriebsspannung und Messgerät erfolgt nach folgender Skizze:

### Anschlusskizze Spannung

#### mit Absolutdrucksensor

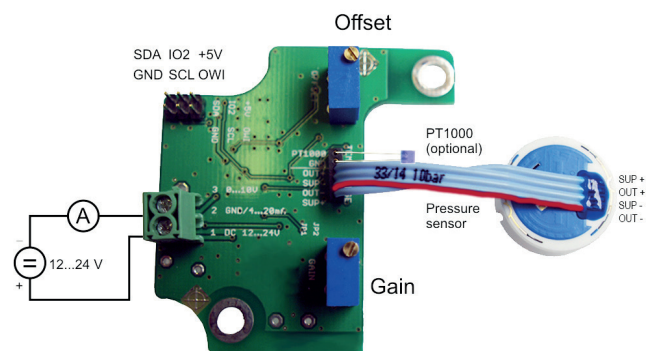


#### mit Relativdrucksensor

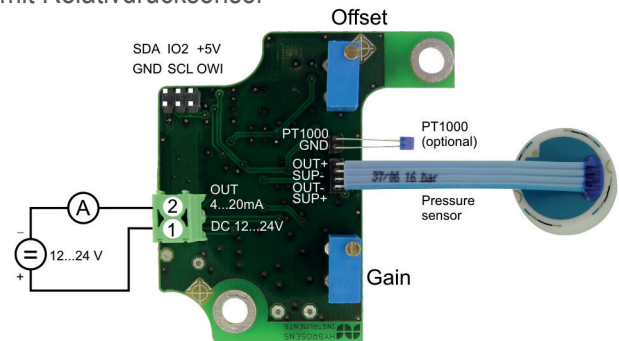


### Anschlusskizze Strom

#### mit Absolutdrucksensor



### mit Relativdrucksensor



Bitte beachten Sie, dass ein Bein des Sensors umgelegt werden muss, damit es ordnungsgemäß angeschlossen werden kann.

### Anschlussklemme

Pin	Spannungsausgang	Stromausgang
1	+DC 12 ... 24 V	+DC 12 ... 24 V
2	GND	OUT 4 ... 20 mA
3	OUT 0 ... 10 V	---

### Brückeneingang

Signal	Funktion
SUP+	Speisung Messbrücke +
OUT-	Ausgang Messbrücke -
SUP-	Speisung Messbrücke -
OUT+	Ausgang Messbrücke +

### Pt1000

Signal	Funktion
Pt1000	Pt1000 ASIC-Eingang
GND	Masse

Der Pt1000 braucht nur bestückt zu werden, falls die Elektronik digital mit Temperaturkompensation kalibriert wird.

### Achtung

Extreme mechanische und unsachgemäße Beanspruchung sind unbedingt zu vermeiden.

Das Produkt ist nicht in explosionsgefährdeten Bereichen und medizintechnischen Anwendungen einsetzbar.

# BEDIENUNGSANLEITUNG



## Messumformer für keramische Druckmesszellen - DS-MOD

### Kalibrier-Steckverbinder

Signal	Funktion
+5V	ASIC Betriebsspannung
OWI	One Wire Interface und Analogausgang
IO2	Digitaler Schaltausgang oder PWM-Signal
SCL	I <sup>2</sup> C Clock
SDA	I <sup>2</sup> C Data
GND	Masse

Vorsicht! Durch falschen Anschluss am Kalibriersteckverbinder kann der ASIC beschädigt werden. Bitte benutzen Sie ausschließlich unser "ZMD-Labkit" um das Modul zu kalibrieren!

### Kalibrieraufbau

Für die folgende Kalibrierung muss der Sensor unter Druck betrieben werden können.

Zur Druckerzeugung wird beispielsweise eine pneumatische Handpumpe benötigt. Unser Modell KAL-KHP30 eignet sich zur Referenzdruckerzeugung von Vakuum (ca. -900 mbar) bis hoch zu 30 bar. Durch das in der Pumpe integrierte Justiervolumen kann der Druck exakt auf den Sollwert justiert werden.



Parallel zum Prüfling muss mit einem entsprechend genauen Druckreferenzmessgerät der Druck bestimmt werden, des Weiteren die Ausgangsspannung der Ausgangsstrom der Elektronik.

Ideal ist hierzu der Druckkalibrator KAL-MC2G. Das Gerät beinhaltet Druck-Referenzmessgerät, ein hochgenaues Spannungs- und Strommessgerät sowie eine 24 V-Spannungsquelle zur Speisung der Elektronik.



### Manueller Abgleich

Die Sensorelektronik ist auf Offset 0mV und Fullscale 7mV vorkalibriert. Zur Anpassung an einen bestimmten Sensor sind die zwei Potentiometer „Offset“ und „Gain“ vorgesehen.

Zunächst wird der Nullpunkt eingestellt, indem die Ausgangsspannung ohne Druck mit dem Potentiometer „Offset“ auf 0 V eingestellt wird. Danach wird der Sensor mit ca. 80% des maximalen Drucks beaufschlagt und die Spannung entsprechend der Skalierung mit dem „Gain“-Potentiometer auf den Sollwert justiert.

Der Abgleich ist gegebenenfalls mehrfach wechselseitig zu wiederholen, da sich die beiden Potis geringfügig beeinflussen.

### Einbau in ein Gehäuse

Die Platine passt von der Außenkontur in ein Gehäuse PK101, das wir als Zubehör anbieten.

### Digitaler Abgleich

Viel genauere Ergebnisse (bis zu 0,1 % FS) und eine Kompensation des Linearitätsfehlers sowie der Temperaturdrift ist mit dem digitalen Abgleich möglich. Die beiden Lötbrücken JP1 und JP2 auf der Unterseite der Platine müssen geöffnet werden, um das Potentiometernetzwerk abzutrennen.

Der eingesetzte ASIC ZMD 31050 ermöglicht die Korrektur an bis zu acht Druck Referenzpunkten und bei bis zu drei verschiedenen Tem-



# BEDIENUNGSANLEITUNG

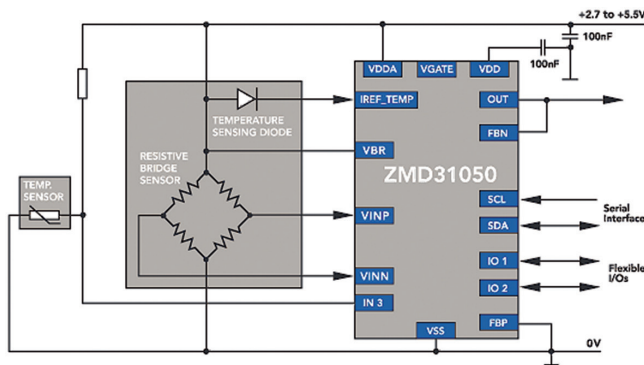


## Messumformer für keramische Druckmesszellen - DS-MOD

peraturen. Die Korrektur erfolgt im Chip mit rechnerischen Verfahren mittels Polynomen zweiter oder dritter Ordnung.

Für einen digitalen Abgleich wird entsprechendes Equipment (Kalibrator und Temperaturschrank) benötigt. Des Weiteren sollte der Anwender über entsprechendes Fachwissen verfügen.

Bitte beachten Sie, dass wir für den digitalen Abgleich keinen telefonischen Support leisten können.



RAM-Register:

Addr. Hex.	Write	Register Data (HEX)	Read	Addr. Hex.
0	800		0	10
1	2000		7FFF	11
2	0		0	12
3	0		0	13
4	0		FFFF	14
5	0		0	15
6	0		48	16
7	0		F034	17
8	0		7625	18
9	7FF		B000	19
A	1000		A2D4	1A
B	2000		8060	1B
C	0		9248	1C
D	1000		84E8	1D
E	2000		0	1E
F	0		0	1F

Buttons: Write, RAM->EEP, Read, Read & Set

### Ansicht Kalibriersoftware

Get Raw Values

Value (hex)	Value (dec)	Cmd
		P
		T1
		T2
		P_AZ
		T1_AZ
		T2_AZ
		P_AZC
		T1_AZC
		T2_AZC
		CMV_AZC

Buttons: CLEAR ALL, READ ALL

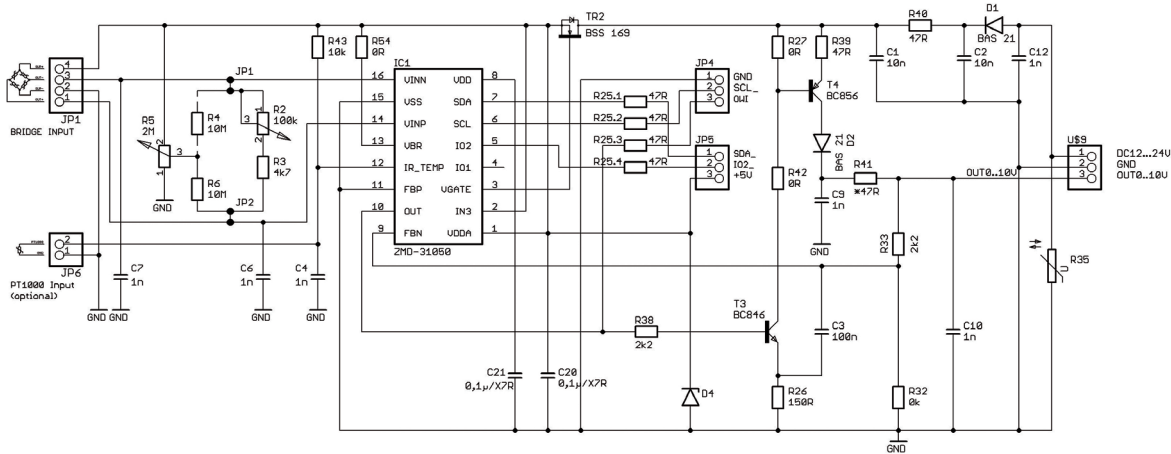


# BEDIENUNGSANLEITUNG

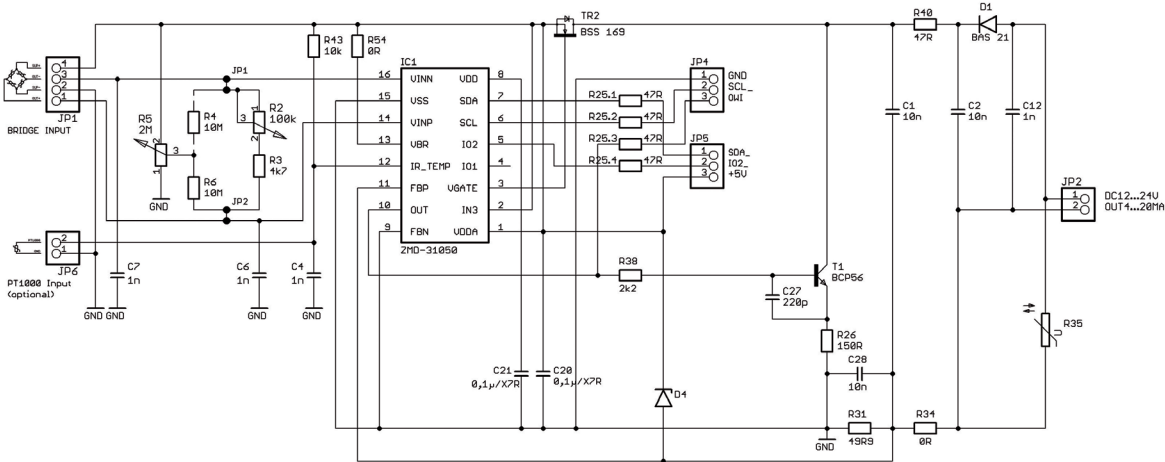


## Messumformer für keramische Druckmesszellen - DS-MOD

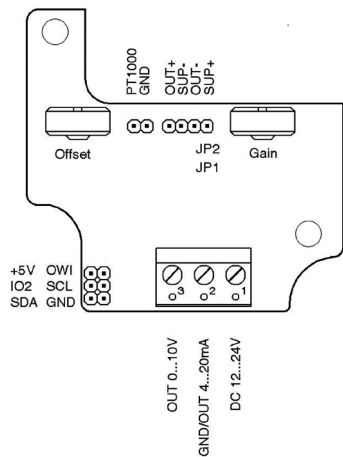
Schaltbild Ausführung mit Spannungsausgang



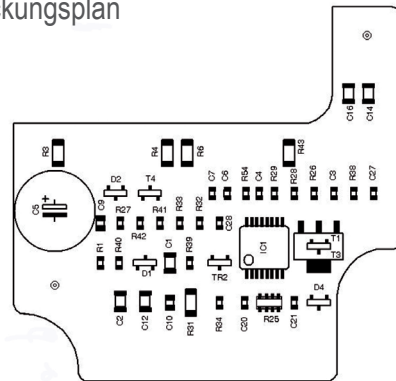
Schaltbild Ausführung mit Stromausgang



Anschluss



Bestückungsplan



Weitere Informationen im Internet unter:  
[www.bb-sensors.com](http://www.bb-sensors.com)

