

Feuchte-/ Temperaturfühler mit Spannungsausgang

Beschreibung



Leistungsmerkmale

- Kompaktes Edelstahl Sondengehäuse, 17 mm, mit Anschlusskabel 2 m
- Schutzkorb mit PE-Sinterfilter
- Standardsignal 0...10 V für 0...100 % RH
- Hochwertiger, kapazitiver Polymer-Sensor
- Linearisiert und temperaturkompensiert
- Hohe Langzeitstabilität durch innovative Technik
- Betriebsspannung +12...24 V DC
- Optional mit aktiver (Typ -TE1/-T1), oder passiver (Typ -TEPT/-TP) Temperaturmessung
- Universelle und preiswerte Ausführung
- Lieferumfang anschlussfertig und kalibriert

Anwendungsgebiete

- Gebäudeleittechnik
- Industrielle Mess- und Regelungstechnik
- Klimaaufzeichnung
- Trocknungstechnik
- Kundenspezifische Regelungsgeräte

Technische Daten

Feuchtemessung mit FF-GLT-10V-K

Einsatzbereich Feuchte	10...90 % RH nicht kondensierend
Genauigkeit bei 23 °C	±2% RH (von 20 % RH bis 90 % RH)
Ausgangsskalierung	0...10 V ~ 0...100 % RH

Temperaturmessung

Messbereich Temperatur	-30...+70 °C (Typ -TE1/-T1)
Genauigkeit bei 23 °C	±0,3 K
Ausgangsskalierung	0...10 V ~ -30...+70 °C

Allgemein

Anschlußimpedanz	>10 kΩ
Betriebsspannung	+15...24 V DC
Betriebsstrom	<10 mA
Abmessungen	(Inkl. Schutzkorb und Knickschutztülle) ca. Ø17 x 225 mm
CE-Konformität	2014/30/EU
EMV-Störaussendung	EN 61000-6-3:2011
EMV-Störfestigkeit	EN61000-6-1:2007
Lieferumfang	kalibrierter Feuchtefühler (mit Temperaturmessung) mit Schutzkorb, Schutzfilter und 2 m Anschlusskabel

Einsatzbereich

Der universelle Feuchtefühler (mit Temperaturmessung) liefert eine zur relativen Luftfeuchte 0...100 % RH proportionale Ausgangsspannung 0...10 V, die als Standard-Signal in Regelungs- und Mess-Systemen weiter verarbeitet werden kann.

Optional ist auch eine Ausführung mit Temperatursignal 0...10 V (Typ-TE1/-T1) erhältlich. Der Messbereich ist von -30...+70 °C skaliert. Alternativ dazu kann der Fühler auch mit einem passiven Pt1000 (Typ-TEPT/-TP) zur Temperaturmessung geliefert werden. Die Elektronik ist in dem schafftförmigen Sondengehäuse aus Edelstahl (Ø17 mm) integriert, und hat dadurch sehr kompakte Abmessungen bei einfacher Montage. Der im Kopf integrierte PE-Sinterfilter schützt den Sensor gegen Staub und bei höherer Luftströmung.

Die Messung der relativen Feuchte erfolgt mit einem präzisen und langzeitstabilen kapazitiven Polymersensorelement mit industriellen Leistungsdaten. Die Aufbereitung der Messwerte ist linearisiert und temperaturkompensiert. Die Versorgungsspannung reicht von 12...24 V DC bei einer Stromaufnahme kleiner als 10 mA. Der Fühler wird mit einem zwei Meter Anschlusskabel ausgeliefert, wodurch sich eine einfache Montage ergibt.

Feuchte-/ Temperaturfühler mit Spannungsausgang

Werkkalibrierzertifikate

nach ISO 9001 sind gegen Aufpreis erhältlich. Die Messfühler werden rückführbar auf nationale Standards der PTB kalibriert. Die Sensoren sind langzeitstabil und bei reiner Umgebungsluft wartungsfrei. Eine Nachkalibrierung ist daher in aller Regel nicht erforderlich.

Zur Überprüfung der Messgenauigkeit durch den Endanwender sind Referenzzellen mit festen Feuchtwerten lieferbar. Wir empfehlen die Messwerte in regelmäßigen Intervallen zu überprüfen bzw. überprüfen zu lassen

Die Kalibrierung setzt entsprechende Kenntnisse voraus und ist nur zu empfehlen, falls entsprechende Erfahrung und Ausrüstung vorhanden sind!

Schutzfilter

Der Feuchtefühler wird standardmäßig mit einem 25 µm PE Sinterfilter geliefert. Niederschläge auf dem Filter oder Sensorelement können das Ansprechverhalten verschlechtern. Verschmutzte Filter sollten ausgetauscht werden.

Anschluss

Das am Fühler montierte Anschlusskabel ist geschirmt. Die Schirmung sollte am Regelungsgerät geerdet werden, dies ist vor allem in EMI-gestörter Umgebung zu beachten. Für eine Verlängerung der Anschlusskabel sollte auch eine geschirmte Anschlussleitung verwendet werden.

Prüfen Sie vor dem Anschluss, ob die Versorgungsspannung mit der im Datenblatt spezifizierten Betriebsspannung übereinstimmt.

Montage des Messfühlers

Der Messort muss repräsentative Klimabedingungen aufweisen. Luftzug oder Strahlungswärme sind zu vermeiden. Die Montage sollte mit der Fühlerkappe nach unten erfolgen, um keinen Messfehler durch die Eigenerwärmung der Elektronik zu erhalten. Eine Grundströmung im Bereich des Fühlers ist von Vorteil. Zur Montage des externen Messfühlers können handelsübliche Klemmringverschraubungen oder Montagetageflansche benutzt werden.

Die Fühler sind nicht für Druckluft geeignet, hierfür sind spezielle Bauformen lieferbar!

Für Außenanwendungen wird ein spezielles Wetterschutzgehäuse mit Mast-/Wandhalterung sowie ein spezielle hydrophobe PTFE-Sinterfilter empfohlen.

Gewährleistung

Auf unsere hochwertigen Messfühler erhalten Sie 24 Monate Garantie. Mechanisch beschädigte Sensorelemente und Eingriffe in die Elektronik führen zum Verlust von Gewährleistungsansprüchen. Kalibrier-Dienstleistungen sind von der Gewährleistung ausgeschlossen.

Temperaturmessteil

Typ-TE0/-T0: Ohne zusätzliche Temperaturmessung

Typ-TE1/T1: Mit zweitem Messverstärker zur Temperaturmessung, Ausgangsskalierung 0...10V ~ -30...+70 °C

Typ-TEPT/TP: Temperaturmessung über passiven Pt1000 Messwiderstand, potentialfrei

Bestellnummernschlüssel

Feuchtefühler mit Spannungsausgang 0...10 V, Kompaktausf.	
FF-GLT-10V-K-TE0	keine Temperaturmessung
FF-GLT-10V-K-TE1	mit Temperaturmessung
FF-GLT-10V-K-TEPT	mit Pt1000
Zubehör	Best. Nr.
Referenzzellen, Set 33 % and 75 %	REFZ-12Z-SET1
Sintered filter, PE, 25 µm	0133 0011

Achtung

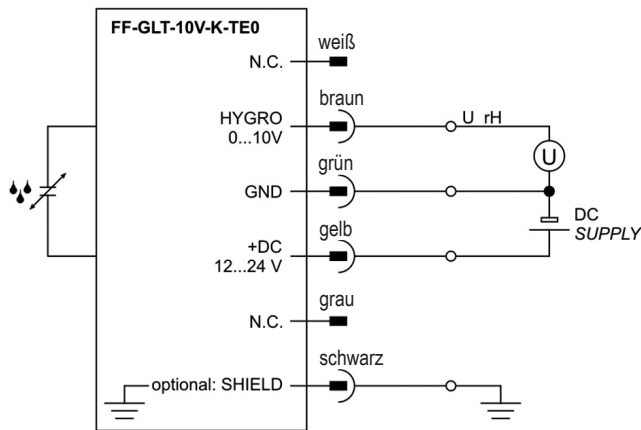
Extreme mechanische und unsachgemäße Beanspruchung sind unbedingt zu vermeiden.

Das Produkt ist nicht in explosionsgefährdeten Bereichen und medizintechnischen Anwendungen einsetzbar.

Feuchte-/ Temperaturfühler mit Spannungsausgang

Anschlussbelegungen

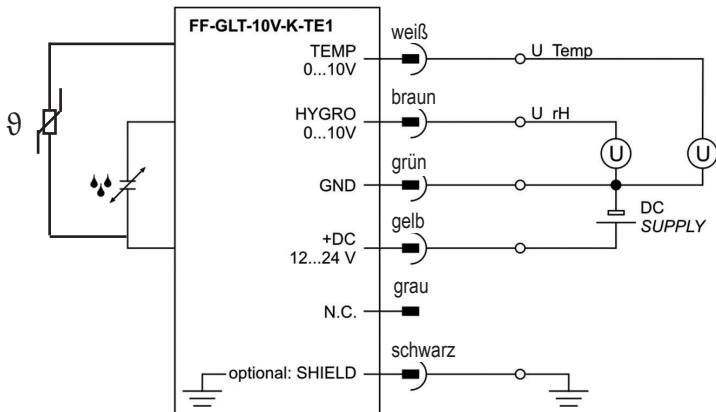
Feuchtemessung 0...10 V und Temperaturmessung, Typ –TE0/-T0



Farbe	Funktion	Beschreibung
weiß	N.C.	unbelegt
braun	HYGRO	Spannungsausgang Feuchte
grün	GND	Versorgungs- und Analog Masse
gelb	VCC	Betriebsspannung +12 ...24V V DC
grau	N.C.	unbelegt
schwarz (Geflecht)	----	Schirmung des Kabels

Die Messung des Ausgangssignals sollte mit separater Signalmasse erfolgen, um Messfehler durch Spannungsabfall an der Versorgungsmasse zu vermeiden.

Feuchtemessung 0...10 V und Temperaturmessung 0...10 V, Typ –TE1/-T1

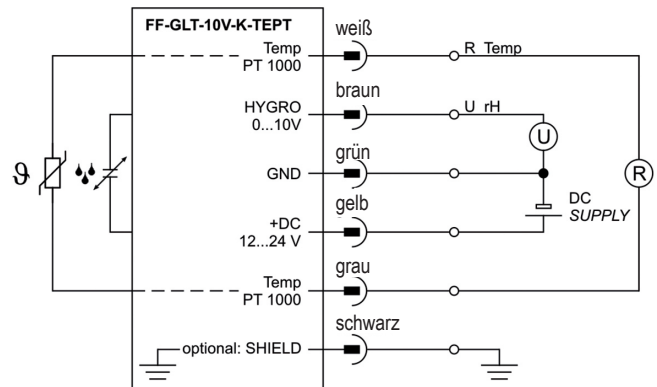


Farbe	Funktion	Beschreibung
weiß	TEMP	Spannungsausgang Temperatur
braun	HYGRO	Spannungsausgang Feuchte
grün	GND	Versorgungs- und Analog Masse
gelb	VCC	Betriebsspannung +12 ...24 V DC
grau	N.C.	unbelegt
schwarz (Geflecht)	----	Schirmung des Kabels

Temperatur und Feuchte werden jeweils auf GND bezogen, die Betriebsspannung +12...24 V DC ist für beide Messwandler gemeinsam.

Die Messung des Ausgangssignals sollte mit separater Signalmasse erfolgen, um Messfehler durch Spannungsabfall an der Versorgungsmasse zu vermeiden.

Feuchtemessung 0...10 V und passiver Pt1000 zur Temperaturmessung, Typ –TEPT/-TP



Farbe	Funktion	Beschreibung
weiß	Pt1000	Temperatursensor (passiv)
braun	HYGRO	Spannungsausgang Feuchte
grün	GND	Versorgungs- und Analog Masse
gelb	VCC	Betriebsspannung +12 ...24 V DC
grau	Pt1000	Temperatursensor (passiv)
schwarz (Geflecht)	----	Schirmung des Kabels

Der Pt1000 ist potentialfrei herausgeführter 2-Leiteranschluss. Der Leitungswiderstand ist ggf. zu kompensieren. Auf Wunsch sind auch andere Messwiderstände, beispielsweise NTC-Widerstände, möglich! Die Messung des Ausgangssignals sollte mit separater Signalmasse erfolgen, um Messfehler durch Spannungsabfall an der Versorgungsmasse zu vermeiden.

Weitere Informationen im Internet unter:
www.bb-sensors.com