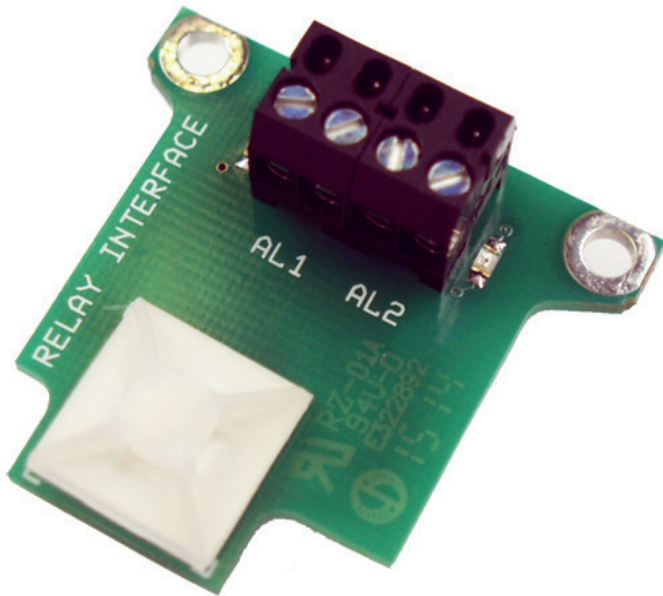


BEDIENUNGSANLEITUNG



Relais-Interface-Kit

Beschreibung



CE-Konformität

Das Gerät entspricht den folgenden Standards:

EMVI:	EN 61326-1:2013 (Grundlegende Anforderungen) EN 61326-2-3:2013
Sicherheit:	EN 61010-1:2010
RoHS:	2011/65/EU

Das Produkt erfüllt die Anforderungen der EMV-Richtlinie 2014/30/EU und der Niederspannungsrichtlinie 2014/35/EU.

Leistungsmerkmale

- Potentialfreie Relais-Erweiterung
- Schaltleistung 60 VDC / 42 VAC bei max. 0,4 A

Lieferumfang

- Relais-Interface-Platine mit Anschlussklemmblock
- Kabelverschraubung M12x1,5
- Schrauben, Kabelbinder
- Bedienungsanleitung

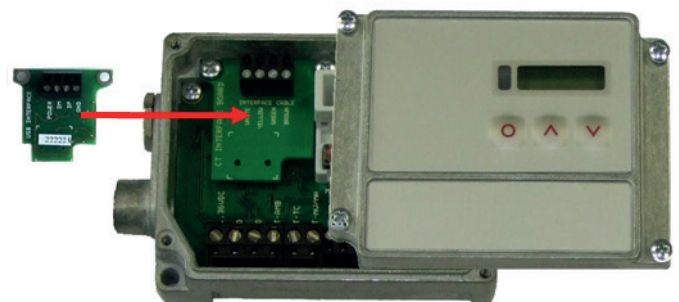
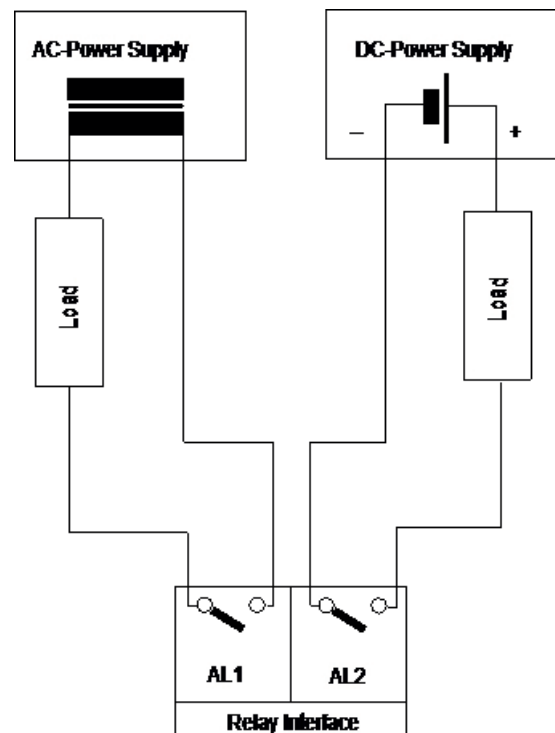
Installation

Stecken Sie das Relais-Interface in die dafür vorgesehene Aufnahme im DM, welche sich neben der Anzeige befindet. Die richtige Lage ist erreicht, wenn die Schraubenlöcher mit denen des DM-Geräts übereinstimmen.

Drücken Sie das Interface nun nach unten und befestigen Sie es mittels der beiden mitgelieferten Schrauben M3x5. Tauschen Sie die Blindverschraubung an der DM-Box gegen die Kabelverschraubung und installieren Sie das Anschlusskabel des externen Stromkreises (nicht im Lieferumfang entalten).

Schließen Sie nun den Verbraucherstromkreis an die Schraubklemmen an. Die rote LED signalisiert jeweils einen geschlossenen Schalter.

Hinweis: Beide Relais sind vollkommen isoliert ausgelegt und können maximal 60 VDC/ 42 VAC_{eff} 0,4 A DC/AC schalten.



Einbau der Relais-Interface-Platine



BEDIENUNGSANLEITUNG



Relais-Interface-Kit

Anschlussbelegung für AL2

