

BEDIENUNGSANLEITUNG



Temperaturfühler mit Messumformer Serie TF-GLT

Beschreibung



Typ INT
für Kanalmontage,
Messfühler angebaut



Typ EXT
mit Kabel,
Messfühler abgesetzt



Typ AF
für Wandmontage,
Messfühler abgesetzt

Leistungsmerkmale

- Standardsignal 0...10 V oder 4...20 mA
- 3 Punkt kalibriert und linearisiert
- Hohe Langzeitstabilität, innovative Technik
- Sensor im Edelstahl-Schutzrohr 1.4571
- Hochwertiges Gehäuse IP 65
- Ausführung 0...10 V mit AC/DC-Speisung

Anwendungsgebiete

- Gebäudeleittechnik
- Industrielle Mess- und Regelungstechnik
- Temperaturlaufzeichnung

Achtung

Extreme mechanische und unsachgemäße Beanspruchung sind unbedingt zu vermeiden.

Das Produkt ist nicht in explosionsgefährdeten Bereichen und medizintechnischen Anwendungen einsetzbar.

Technische Daten

Temperaturmessung	
Messbereich	-30 ... +70 °C
Sensorelement	Platinwiderstand Pt1000
Genauigkeit	±0,3 K (von 0...50 °C)
Ausgangsskalierung	-30...+70 °C
Allgemein	
CE-Konformität	2014/30/EU
EMV-Störaussendung	EN 61000-6-3:2011
EMV-Störaussendung	EN 61000-6-1:2007
Gehäuse Schutzrohr	Edelstahl 1.4571
Gehäuse Elektronik	Kunststoff
Anschluss	Schraubklemmen 0,75 mm ²
Anschlusskabel (-EXT)	1500 mm
Betriebsspannung	Typ -10V: 12 ... 24 V AC/DC Typ -20mA: 12 ... 24 VDC
Überspannungsschutz	Varistor und RC-Filter
Andere Skalierung der Signalspannung auf Anfrage!	
Änderung der technischen Daten bleibt vorbehalten!	

BEDIENUNGSANLEITUNG



Temperaturfühler mit Messumformer Serie TF-GLT

Einsatzbereich

In der Gebäudeautomation werden preisgünstige Temperaturfühler benötigt, die für den Dauereinsatz geeignet sind und gegen Überspannung und Transienten geschützt sind. Weitere Aspekte sind AC/DC-Speisung, eine hohe Langzeitstabilität sowie eine gute Messgenauigkeit in der Anwendung. Die B+B Temperaturfühler der Serie -GLT sind für diese Anforderungen entwickelt und eignen sich durch modernste Sensortechnik und innovativen Aufbau mittels eines ASIC speziell für den Einsatz in diesem Bereich.

Die Messung der Temperatur erfolgt mit einem präzisen und langzeitstabilen Platin-Widerstand mit industriellen Leistungsdaten. Die Aufbereitung der Widerstandskurve ist über ein Polynom zweiter Ordnung gemäß DIN 47115 linearisiert. Der Temperaturwert wird von der elektronischen Signalverarbeitung in ein Standardsignal 0...10 V oder 4...20 mA umgesetzt. Die Spannungsversorgung der 0...10 V Ausführung erfolgt wahlweise mit AC oder DC Speisung. Die 4...20 mA Ausführung ist nur für DC Speisung vorgesehen.

Der Sensor ist in einem Schutzrohr aus hochwertigem Edelstahl 1.4571 montiert und eignet sich auch zur Messung in flüssigen Medien oder zur Montage in Lüftungskanälen. Durch die vom Fühler abgesetzte und thermisch isolierte Elektronik wird eine Eigenerwärmung vermieden und damit eine höhere Präzision der Temperaturmessung erreicht.

Speisung

Für die 4 ... 20 mA Ausführung ist nur DC-Speisung möglich. Die 0 ... 10 V Ausführung kann alternativ mit DC oder AC-Spannung oder auch mit ungesiebter gleichgerichteter Spannung gespeist werden. Bei AC-Speisung muss der Fußpunkt des Transformators auf Signalmasse liegen und der Anschluss weiterer Fühler muss unbedingt phasengleich erfolgen. Bei Speisung mit gleichgerichteter ungesiebter Spannung muss Minus auf der Bezugsmasse und Plus auf +DC/AC 24V geschaltet werden. Falscher Anschluss führt zu Fehlfunktion oder zur Beschädigung der Elektronik!

Kalibrierung

Die Messfühler werden rückführbar auf die nationalen Standards der PTB mittels einer Präzisions-Widerstandsdekade kalibriert. Kalibrierzertifikate nach ISO 9000 sind gegen Aufpreis erhältlich.

Justage

Aufgrund der hochwertigen Platin-Sensorelemente sind die Fühler langzeitstabil und wartungsfrei. Eine Nachkalibrierung ist daher in aller Regel nicht erforderlich. Der Kalibrieranschluß ist nur für Fertigungsinterne Benutzung vorgesehen und darf nicht beschaltet werden.

Messung der Signalspannung

Um Messfehler durch den Leitungswiderstand und den Versorgungsstrom über die Masseleitung zu vermeiden ist bei der 0...10 V Ausführung eine separate Masseleitung für die Signalspannung vorzusehen. Die Spannungsmessung sollte als Vierdrahtmessung erfolgen.

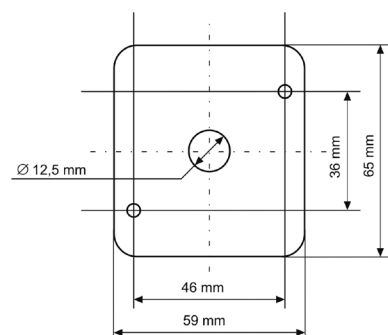
Anschluss

Für den Anschluss sollten bevorzugt geschirmte Anschlusskabel verwendet werden. Dies ist vor allem in EMI-gestörter Umgebung zu beachten. Die Schirmung ist zu erden. Prüfen Sie vor dem Anschluss, ob die Versorgungsspannung mit der im Datenblatt spezifizierten Betriebsspannung übereinstimmt.

Montage des Messfühlers

Zur Montage des externen Messfühlers können handelsübliche Klemmringverschraubungen oder Montageflansche benutzt werden. Bitte fordern Sie unsere Übersicht Zubehör an. Der Fühler ist aufgrund des Schutzrohrs flüssigkeits- und druckdicht. Der angebaute Messfühler Typ -INT kann direkt auf Lüftungskanälen montiert werden. Bohren Sie dazu mit Hilfe der nebenstehenden Bohrschablone das Loch für den Fühler und die zwei Befestigungsschrauben. Befestigen Sie den Fühler mit untergelegter Dichtung direkt auf dem Lüftungskanal. Alternativ ist ein Montageflansch mit Klemmring/Klemmschraube erhältlich.

Bohrschablone Messverstärker



BEDIENUNGSANLEITUNG



Temperaturfühler mit Messumformer Serie TF-GLT

Produktvarianten

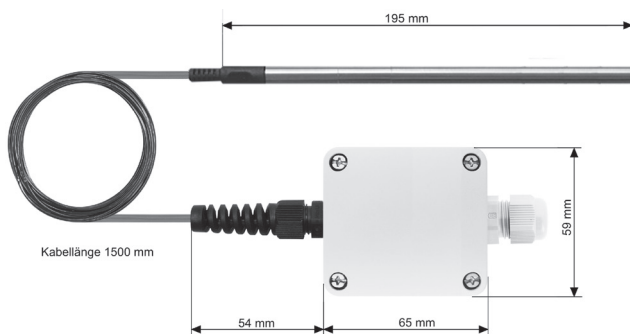
Typ INT:

Das Schutzrohr mit dem Temperatursensor und 195 mm Länge ist fest an die Auswerte-Elektronik angebaut. Andere Schutzrohr-Längen (max. 500 mm) auf Anfrage.



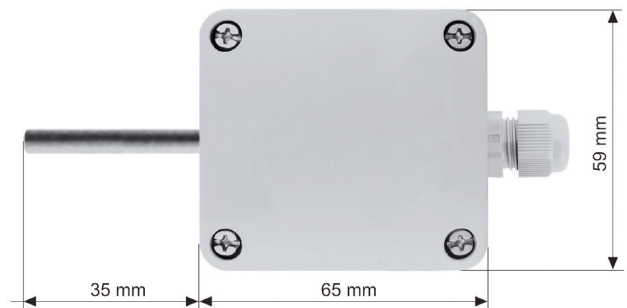
Typ EXT:

Der Messfühler im Schutzrohr 40 mm ist über ein fest montiertes Kabel (ca. 1,5 m) mit der Auswerteelektronik verbunden. Der Kabelwiderstand ist kompensiert. Andere Kabellängen (max. 500 mm) und Schutzrohrlängen auf Anfrage.



Typ AF:

Ausführung für Wandmontage, zum Beispiel als Außenfühler, das Schutzrohr ist horizontal (stirnseitig) an die Auswerte-Elektronik angeflanscht. Die Schutzrohr-Länge beträgt 35 mm.



Bestelldaten

Temperaturfühler mit Messumformer	Artikel Nr.
Typ INT - 0 ... 10 V	TF-GLT-10V-INT-T1
Typ INT - 4 ... 20 mA	TF-GLT-20MA-INT-T1
Typ EXT - 0 ... 10 V	TF-GLT-10V-EXT-T1
Typ EXT - 4 ... 20 mA	TF-GLT-20MA-EXT-T1
Typ AF - 0 ... 10 V	TF-GLT-10V-AF-T1
Typ AF - 4 ... 20 mA	TF-GLT-20MA-AF-T1

Zubehör

Montageflansch für Bohrdurchmesser 6,2 mm, Edelstahl Aisi 304	0554 0359
Befestigungsflansch 73 mm, InnenØ6,2 mm mit Fixierung	0170 0680-20

Gewährleistung

Auf unsere hochwertigen Messfühler erhalten Sie 24 Monate Garantie. Mechanisch beschädigte Sensorelemente und Eingriffe in die Elektronik führen zum Verlust von Gewährleistungsansprüchen. Kalibrier- Dienstleistungen sind von der Gewährleistung ausgeschlossen.

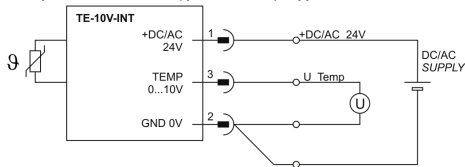
BEDIENUNGSANLEITUNG



Temperaturfühler mit Messumformer Serie TF-GLT

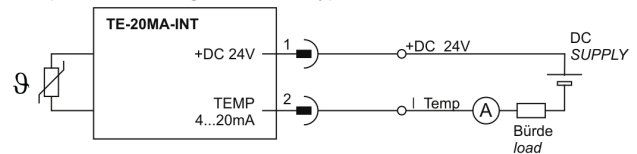
Steckerbelegungen

Temperaturmessung 0 ... 10V, Typ -10V



Stift	Funktion	Beschreibung
1	+DC / AC 24 V	Betriebsspannung
2	GND 0V	Bezugspotential
3	TEMP 0 ... 10 V	Temperatur-Signal 0 ... 10 V

Temperaturmessung 4 ...20mA, Typ - 20MA



Stift	Funktion	Beschreibung
1	+DC 24 V	Betriebsspannung
2	TEMP 4 ... 20 mA	Temperatursignal 4 ... 20 mA



Die Messung des Ausgangssignals sollte mit separater Signalmasse erfolgen, um Messfehler durch Spannungsabfall an der Versorgungsmasse zu vermeiden.

Die Abschirmung (SHIELD) ist optional zu belegen. Anschluss über geschirmte Leitungen ist zu empfehlen.

