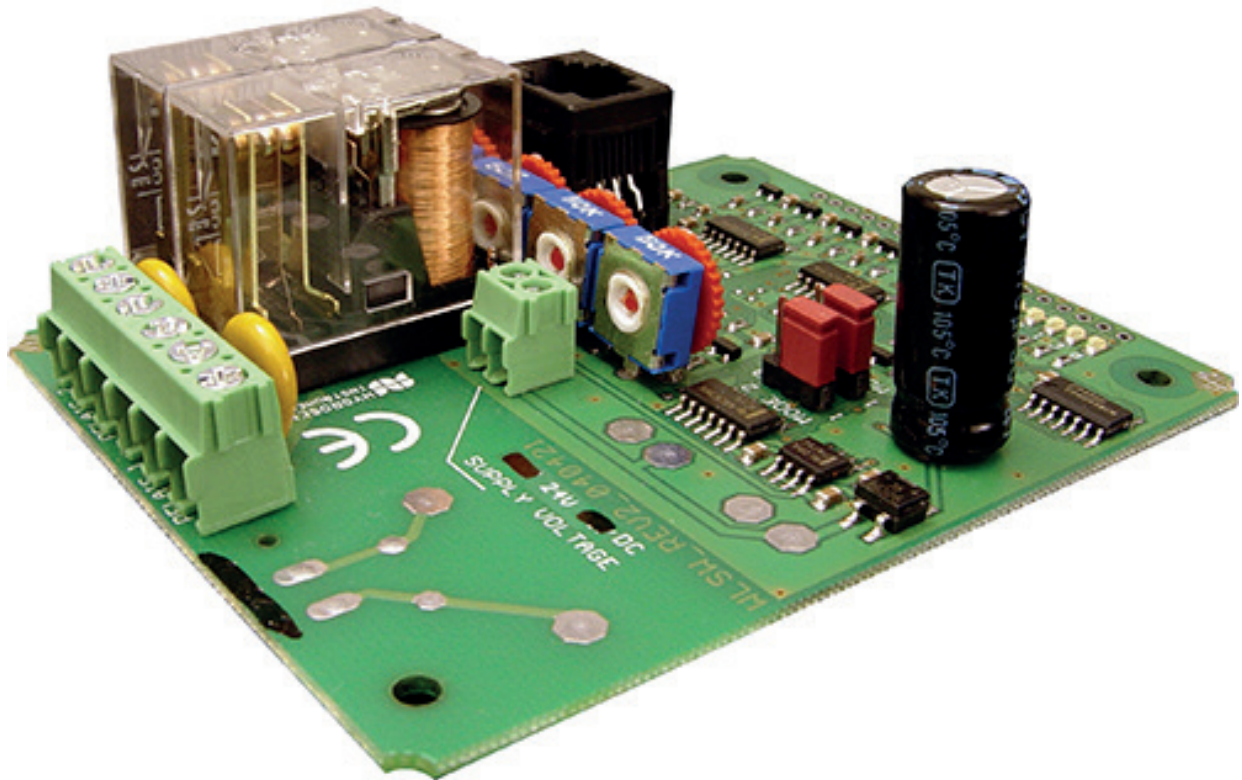


Anschluss- und Bedienungsanleitung

Niveauregelung für leitfähige Flüssigkeiten 12 V Ausführung ohne Gehäuse



Leistungsmerkmale

- Niveauregler für leitfähige Flüssigkeiten
- Überwacht gleichzeitig 4 Niveaus
- Zwei unabhängige Stufen für Füllen / Entleeren
- Zwei leistungsstarke, potentialfreie Relais mit Wechselkontakt
- Betriebsspannung 12 V AC/DC

Anschluss- und Bedienungsanleitung



Niveauregelung für leitfähige Flüssigkeiten 12 V Ausführung ohne Gehäuse

1	Allgemeine Gefahren- und Warnhinweise	3
1.1	Hinweise zur Dokumentation	3
1.2	Sicherheitshinweise	3
2	Beschreibung	3
2.1	Funktionsweise	3
2.2	Ablaufdiagramm	4
2.3	Lieferumfang	5
3	Technische Daten	5
4	Bestelldaten	5
5	Montage, Einstellung und Konfiguration	5
5.1	Elektrischer Anschluss	5
5.1.1	Sicherheitshinweise	5
5.1.2	Betriebsspannung	6
5.1.3	Lastkreis	6
5.2	Einstellung der Schaltpunkte	7
5.3	Konfiguration der Betriebsart	7
5.4	Anschluss eigener Fühler	7
5.4.1	Belegung der Eingangsbuchse (RJ12)	8
5.5	Aufbau der Fühler	8
6	Garantie	9
6.1	Reparatur-Service	9



Anschluss- und Bedienungsanleitung



Niveauregelung für leitfähige Flüssigkeiten 12 V Ausführung ohne Gehäuse

1 Allgemeine Gefahren- und Warnhinweise

1.1 Hinweise zur Dokumentation



Bitte lesen Sie unbedingt die folgenden Hinweise vor der Inbetriebnahme! Die in der Betriebsanleitung verwendeten Symbole sollen auf Sicherheitsrisiken aufmerksam machen. Das jeweils verwendete Symbol kann den Text des Sicherheitshinweises nicht ersetzen. Der Text ist daher immer vollständig zu lesen!



Dieses Symbol weist darauf hin, dass mit Gefahren für Personen, Material oder Umwelt zu rechnen ist. Die im Text gegebenen Informationen sind unbedingt einzuhalten, um Risiken zu verhindern.



Dieses Symbol kennzeichnet wichtige Anwendungshinweise und Tipps, die für den Erfolg des Arbeitsschritts notwendig sind und unbedingt eingehalten werden sollten, um gute Arbeitsergebnisse zu erzielen.

1.2 Sicherheitshinweise



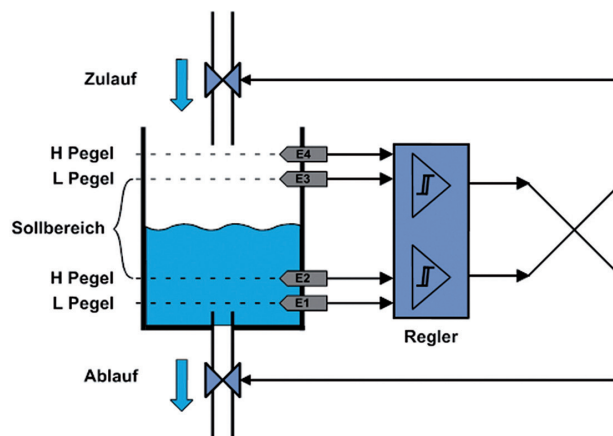
Bitte lesen Sie diese Anleitung sorgfältig und vollständig, bevor Sie das Gerät in Betrieb nehmen. Beachten und befolgen Sie die gegebenen Sicherheitshinweise, insbesondere die Sicherheitshinweise zu netzspannungsbetriebenen Geräten.

Das Produkt darf nur entsprechend seiner bestimmungsgemäßen Verwendung benutzt und eingesetzt werden, so wie dies in dieser Anleitung beschrieben ist. Jeder andere Einsatz ist nicht bestimmungsgemäß und führt zu Garantieverlust und Haftungsausschluss. Dies gilt auch für Umbauten und sonstige vorgenommene Veränderungen am Gerät. Montage und Servicearbeiten sollten im spannungslosen Zustand ausgeführt werden. Das Produkt ist nicht zur Ansteuerung von elektrischen Betriebsmitteln vorgesehen, die sicherheitsrelevante Funktionen beinhalten. Auch im normalen Betrieb besteht die Gefahr unerwarteter Fehlfunktionen infolge eines Ausfalls eines Bauteils oder einer sonstigen Störung. Der Anwender hat sicherzustellen, dass infolge einer Fehlfunktion oder undefiniertem Schaltzustand des Relais keine Folgeschäden auftreten können. Dies gilt vor allem, falls starke Verbraucher wie Heizgeräte oder Motoren angesteuert werden. Das Gerät ist nicht für die Verwendung in medizinischen Geräten oder Schwimmbecken geeignet. Das Steuergerät ist nur zur Montage in trockenen Räumen geeignet. Geeignete Flüssigkeiten sind alle nicht brennbaren, wässrigen, nicht aggressiven und nicht verschmutzten Lösungen, beispielsweise Leitungswasser. Für brennbare oder elektrisch isolierende Flüssigkeiten ist das Gerät nicht geeignet!

2 Beschreibung

2.1 Funktionsweise

Der Niveauregler ermöglicht die Füllstandsregelung von leitfähigen Flüssigkeiten wie Leitungs- oder Regenwasser oder Kondensat. Die Messung des Füllstands im Behälter erfolgt mit Elektroden, die durch Kontaktflächen an der Behälterwand oder Stabelektroden selbst hergestellt werden können. Durch zwei unabhängige Stufen ermöglicht der Niveauregler die gleichzeitige Überwachung des minimalen und maximalen Flüssigkeitspegels und die Ansteuerung von zwei verschiedenen Aktuatoren, zum Beispiel eines Füllventils und einer Pumpe.



Niveauregelung für leitfähige Flüssigkeiten 12 V Ausführung ohne Gehäuse

Im Flüssigkeitsbehälter werden vier Elektroden (E1..E4) montiert, die entsprechend dem gewünschten Schaltpunkt in das Medium ragen. Eine fünfte Elektrode am Behälterboden (nicht skizziert) dient als Bezugs Elektrode.

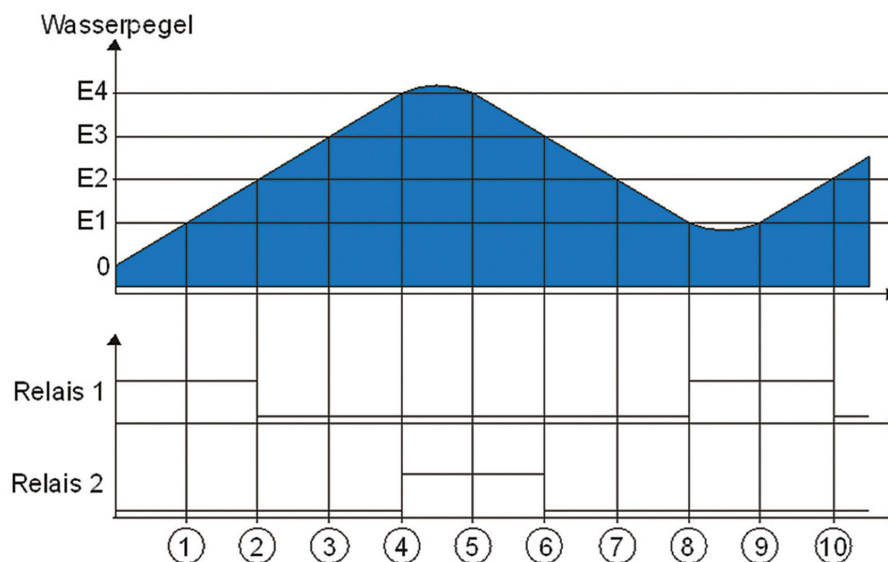
Entsprechend dem Wasserkontakt wird der Füllstand mit vier grünen LED's L1 bis L4 angezeigt. Bei vollständig leerem Behälter erscheint die rote LED.

Das untere Elektrodenpaar (E1, E2) dient beispielsweise zur Schaltung eines Füllventils im Zulauf. Bei Freigabe der untersten Elektrode E1 wird das Füllventil eingeschaltet und bei Benetzung der zweiten Elektrode E2 wieder abgeschaltet (Hysterese).

Das obere Elektrodenpaar (E3, E4) dient beispielsweise zur Schaltung eines Ablaufventils oder einer Pumpe. Bei Berührung der obersten Elektrode E4 wird das Ablaufventil eingeschaltet und bei Freigabe der unteren Elektrode E3 wieder abgeschaltet.

Das Schaltverhalten der Auswertung (Füllen/Entleeren) ist über zwei Steckbrücken zu konfigurieren. Die Empfindlichkeit der Elektroden ist über Potentiometer einstellbar (ca. 15 k...80 kΩ).

2.2 Ablaufdiagramm



Anfangszustand: Der Behälter ist zunächst leer. Die **Elektrode E1** hat keinen Wasserkontakt. Das **Relais 1** ist angezogen (damit z.B. das Füllventil geöffnet). Der Wasserpegel im Behälter steigt. Wasserkontakt mit der unteren **Elektrode E1** (1) ändert den Relaiszustand nicht, erst nachdem die **Elektrode E2** berührt wird (2) schaltet das **Relais 1** ab (womit z.B. das Füllventil schließt).

Oberes Niveau: Steigt der Pegel im Behälter dennoch weiter und erreicht **Elektrode E3**, so bleibt **Relais 2** zunächst aus (3). Erst nachdem der Wasserpegel **Elektrode E4** erreicht (4), schaltet **Relais 2** ein (und damit z.B. eine Ablauf-Pumpe). Der Pegel fällt, **Elektrode E4** wird frei (5), das Relais bleibt aber angezogen, bis die **Elektrode E3** wieder frei wird. (6). Das bedeutet, dass zwischen dem oberen Einschaltpunkt **E4** und dem unteren Ausschaltpunkt **E3** eine Hysterese besteht.

Unteres Niveau: Fällt der Pegel weiter, wird die **Elektrode E2** frei (7). In fallender Richtung bleibt **Relais 1** jedoch aus, bis auch **Elektrode E1** keinen Wasserkontakt hat (8). Erst dann zieht das **Relais 1** an. In wieder steigender Füllrichtung bleibt das **Relais 1** dann angezogen, auch bei Wasserkontakt von **Elektrode E1** (9). Erst nachdem auch **Elektrode E2** wieder Wasserkontakt hat, schaltet **Relais 1** wieder aus (10). Auch die untere Niveauregelung hat somit eine Hysterese.

Die bezeichneten Aggregate „Füllventil“ oder „Pumpe“ sind nur als Beispiel zur Veranschaulichung zu verstehen. Welche Aggregate zum Einsatz kommen, hängt letztendlich von der Anwendung ab. Über zwei Steckbrücken kann das Schaltverhalten der beiden Relais umgekehrt werden. Die beiden Relaisstufen sind voneinander unabhängige Niveauregler. Es müssen daher auch nicht beide Stufen verwendet werden, das Gerät eignet sich auch zur Regelung von nur einem Niveau. Hierfür werden nur zwei Elektroden und die Bezugs elektrode benötigt. In diesem Fall bleibt der zweite Kanal (Relais und Elektrodeneingänge) unbeschaltet.

Anschluss- und Bedienungsanleitung



Niveauregelung für leitfähige Flüssigkeiten 12 V Ausführung ohne Gehäuse

2.3 Lieferumfang

Die Lieferung der 12 V Ausführung erfolgt als Modul (Platine) 95 x 75 mm ohne Gehäuse und ohne Bedienteil.

3 Technische Daten

Allgemein	
Betriebsspannung	12 V...15 V DC 65 mA max. 11 V...14 V AC 80 mA max.
Relais	Wechselkontakt für ohmsche Last Belastbarkeit Schließer 230 V AC / 5 A Belastbarkeit Öffner 230 V AC / 2 A
Entstörung	Schließer mittels Varistor VZ 05/390 V
Abmessungen Platine	95 x 75 x 30mm
Sensorik	
Impedanz-Schaltpunkt	15-80 k Ω , über einzelne Potentiometer justierbar
Messspannung	max. 5 V _{SS}
Messstrom	< 250 μ A

4 Bestelldaten

Allgemein	Best. Nr.
Niveauregler-Platine, für 12 V DC	WLSW-12V
Niveauregler-Platine, für 24 V DC	WLSW-24V
Niveauregler 230 V, im Gehäuse mit Bedienteil	WLS-GEH230
Gehäuse ET210F	0209 0018-01
Bedienteil mit Zubehör	H409 0103-10
CE-Konformität	2014/30/EU
EMV-Störaussendung	EN 61000-6-3:2011
EMV-Störfestigkeit	EN 61000-6-1:2007
Messfühler mit Anschlusskabel	Best. Nr.
Niveaufühler für fünffache Pendelelektrode	ELEKT-PEND
Füllstandsfühler für LCE Boiler, PU vergossen	520102-PU
Unser Fühlerprogramm wird ständig erweitert. Fühler für spezielle Anwendungen erhalten Sie auf Anfrage!	

5 Montage, Einstellung und Konfiguration

5.1 Elektrischer Anschluss

5.1.1 Sicherheitshinweise



Durch falsche Schrauben-Anzugsmomente an den Anschlussklemmen oder ungeeignetes Werkzeug kann die Klemme beschädigt werden, wodurch die Isolation oder die Kontaktgabe gestört ist. Falsch verdrahtete Anschlüsse können elektrische Bauteile zerstören und andere Schäden verursachen.

Anschluss- und Bedienungsanleitung

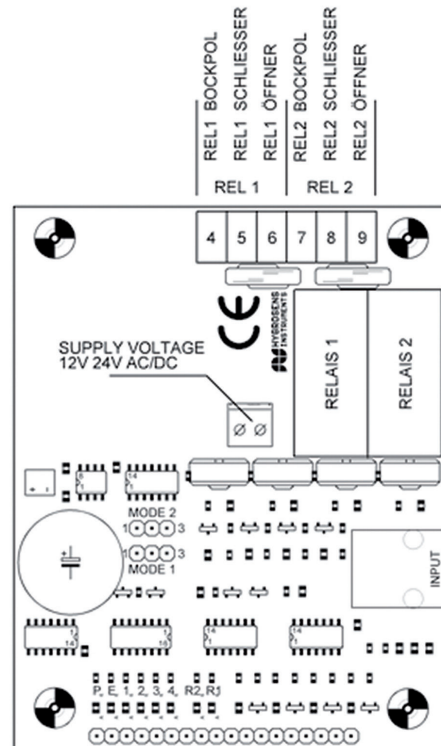


Niveauregelung für leitfähige Flüssigkeiten 12 V Ausführung ohne Gehäuse

5.1.2 Betriebsspannung

Der Anschluss der Betriebsspannung erfolgt an den Klemmen „SUPPLY VOLTAGE“. Die Höhe der Nenn-Betriebsspannung ist auf der Platine sowie auf dem Relais angegeben und muss entsprechend den Angaben im Datenblatt eingehalten werden, um einwandfreie Funktion zu gewährleisten. Eine zu hohe Betriebsspannung kann zu einer Beschädigung des Gerätes führen. Eine zu niedrige oder instabile Betriebsspannung führt zur Fehlfunktion.

Das Gerät besitzt nach dem Betriebsspannungsanschluss einen Brückengleichrichter. Die Polarität am Anschluss ist daher beliebig. Sofern mehrere Geräte an der gleichen Spannungsversorgung angeschlossen werden, sind diese jedoch gleichpolig anzuschließen um Potentialdifferenzen im Medium zu vermeiden.

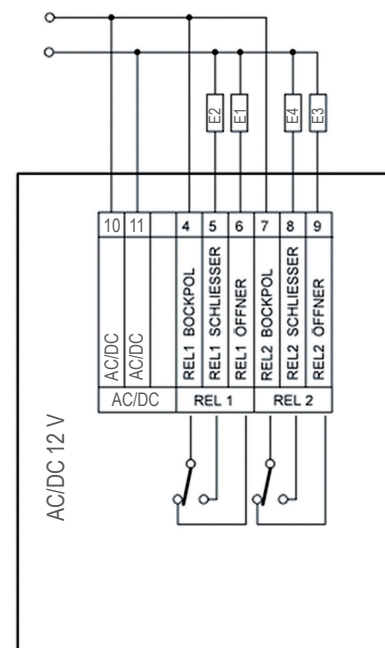


5.1.3 Lastkreis



Die Absicherung des Lastkreises muss ggf. extern über eine Sicherung erfolgen (max. 5 A Schließer, 2 A Öffner). Zum Schalten höherer Ströme sind entsprechende Schaltelemente zu benutzen. Der Wechselkontakt der beiden Relais ist potentialfrei auf der Buchsenleiste herausgeführt und wird entsprechend der Anschlussbelegung mit der Last verschaltet. Der Schließer des Relais ist mittels eines 390 V Varistors intern entstört.

Stift	Beschreibung
10	AC/DC
11	AC/DC
4	Relais 1 Bockpol
5	Relais 1 Schließer
6	Relais 1 Öffner
7	Relais 2 Bockpol
8	Relais 2 Schließer
9	Relais 2 Öffner



E1...E4 / Elektrode



Anschluss- und Bedienungsanleitung



Niveauregelung für leitfähige Flüssigkeiten 12 V Ausführung ohne Gehäuse

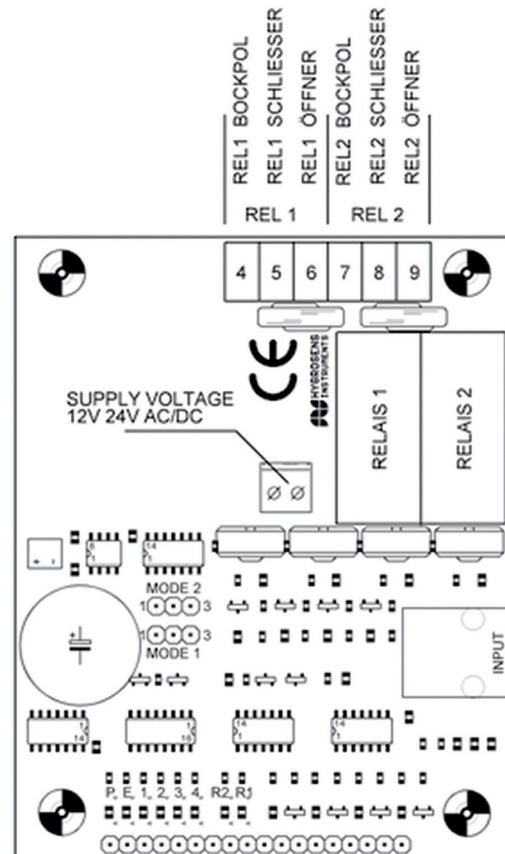
5.2 Einstellung der Schaltpunkte

Die Justage des Schaltpunktes erfolgt je nach Leitfähigkeit des Wassers an den Trimpotentiometern.

In der Regel reicht es für die meisten Anwendungen mit sauberem Regen- oder Leitungswasser aus, die Potentiometer in die empfindlichste Stellung (Rechtsanschlag) einzustellen, was einem Schaltpunkt von ca. 12 μ S entspricht. Ab Werk sind die Potentiometer mittig eingestellt.

Sofern nötig, kann die Empfindlichkeit für jede Elektrode separat justiert werden.

Bei Drehung gegen die Uhrzeigerrichtung wird die Elektronik unempfindlicher, was bei Schmutzwasser bessere Ergebnisse bringt.



In der Regel sollten alle Potentiometer in der gleichen Position stehen, lediglich bei sehr unterschiedlichen Abständen der Elektroden zur Bezugselektrode oder bei langen Anschlussleitungen ist es sinnvoll, die Empfindlichkeit verschieden zu justieren. Nach einer Änderung der Kabel-Anschlusslänge ist die Einstellung zu überprüfen.

5.3 Konfiguration der Betriebsart

Über zwei Steckbrücken kann die Schalt polarität der Relais (füllen/entleeren) eingestellt werden. Die Steckbrücke „MODE1“ ist für das Relais 1 (unteres Niveau) und die Steckbrücke „MODE2“ ist für das Relais 2 (oberes Niveau) zuständig. In der Stellung 1-2 schaltet das Relais bei steigendem Pegel ein, in der Stellung 2-3 bei fallendem Pegel.

5.4 Anschluss eigener Fühler



Die folgende Beschreibung ist für Personen bestimmt, die über entsprechende Elektronik-Kenntnisse verfügen. Die einschlägigen Sicherheits-Bestimmungen sind zu beachten. Anschluss- und Montagearbeiten dürfen nur im spannungslosen Zustand vorgenommen werden. Die folgende Beschreibung ermöglicht den Anschluss eigener Fühler an der Eingangsbuchse der Elektronik. Dies setzt jedoch entsprechende Sorgfalt voraus. Falscher Anschluss führt unter Umständen zu Beschädigung von Bauteilen, und zum Ausfall der Baugruppe.



Berühren der elektronischen Bauteile ist auch im ausgebauten Zustand zu vermeiden. Elektronische Bauteile können durch elektrostatische Vorgänge beschädigt werden. ESD Schutzmassnahmen sind zu beachten!



Anschluss- und Bedienungsanleitung



Niveauregelung für leitfähige Flüssigkeiten 12 V Ausführung ohne Gehäuse

5.4.1 Belegung der Eingangsbuchse (RJ12)

Stift	Funktion	Farbe (Kabel 6-polig)	Beschreibung
1	UB	Weiss	15 V
2	E 4	Braun	Level 4 (E4), oben
3	E 3	Grün	Level 3 (E3)
4	E 2	Gelb	Level 2 (E2)
5	E 1	Grau	Level 1 (E1), Boden
6	COM	Rosa	Bezugselektrode

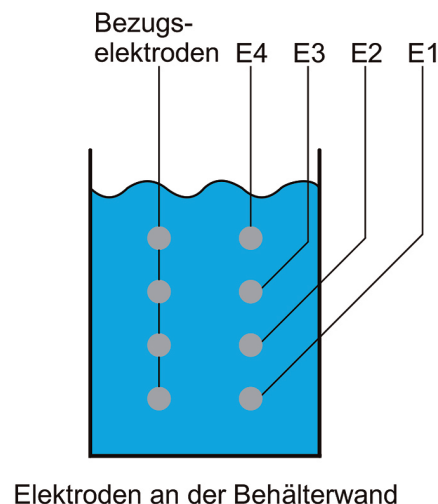
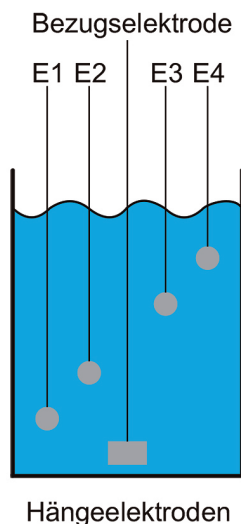
Sicht auf die Kontakte des Steckers von oben !



5.5 Aufbau der Fühler

Die Fühler können auf verschiedenste Weise hergestellt werden:

- Bei isolierenden Kunststoffbehältern können paarweise Elektroden an der Behälterwand angebracht werden. Ein Paar besteht immer aus einer Bezugselektrode und der Messelektrode, die im Abstand von ca. 5-15 cm nebeneinander stehen. Bei Flüssigkeiten mit hohem Leitwert reicht unter Umständen auch eine Elektrode am Behälterboden. Die Bezugselektroden werden gemeinsam auf den Anschluss COM geführt. Durch Verschmutzung der Behälterwand sind derartige Aufbauten u.U. nicht wartungsfrei. Die Wandfläche zwischen den Elektroden sollte gelegentlich gereinigt werden.



Anschluss- und Bedienungsanleitung



Niveauregelung für leitfähige Flüssigkeiten 12 V Ausführung ohne Gehäuse

- Ideal geeignet sind Stabelektroden aus Edelstahl, die von oben in das Medium ragen. Die Bezugslektrode ist in der Mitte der vier diagonal angeordneten Messelektroden platziert, im Abstand von ca. 1-5 cm. Der Abstand muss so groß gewählt werden, dass durch die Oberflächenspannung keine Tropfen an den Stäben zurück bleiben können, falls der Pegel sinkt. Derartige Elektroden sind praktisch wartungsfrei
- Sehr einfach sind Kabelsonden herzustellen. Dazu wird mehrpoliges Silikonkabel am Ende abisoliert und mit einer Edelstahlkugel, die als Gewicht und Kontaktfläche dient, verbunden. Die einzelnen Gewichte werden bis zum gewünschten Schalltpunkt in den Behälter abgesenkt und das Kabel fixiert. Als Bezugslektrode dient z.B. ein blankes Edelstahlseil mit Gewicht, das bis zum Boden des Behälters reicht. Auch Kabelfühler sind sehr zuverlässig und praktisch wartungsfrei.
- Für Anwendung in Kondensatwannen und für kleine Füllstände lassen sich die Fühler als gedruckte Schaltung aufbauen, die an der Behälterwandung montiert wird. Auch derartige Fühler müssen gelegentlich gereinigt werden, falls das Medium verschmutzt ist.

6 Garantie

Herzlichen Glückwunsch zum Kauf dieses hochwertigen Produkts! Die Qualität unserer Artikel wird ständig im Rahmen unseres QM-Systems nach ISO 9001 überwacht. Sollten sie dennoch einen Grund zur Beanstandung haben, beheben wir den Mangel innerhalb der Garantiezeit von 24 Monaten kostenlos, sofern dieser nachweislich auf einem Fehler unsererseits beruht. Voraussetzung für die Erfüllung der Garantieleistungen ist, dass Sie uns über den Mangel unverzüglich und innerhalb der gewährten Gewährleistungszeit informieren. Natürlich sind Schäden, die durch nicht bestimmungsgemäßen Gebrauch sowie infolge von Nichtbeachtung der Bedienungsanleitung entstanden sind, von dieser Garantie ausgenommen. Des weiteren sind defekte Sensoren und Messfühler sowie Kalibrierungs-Dienstleistungen von der Garantie ausgeschlossen. Die Garantie verfällt außerdem, wenn am Produkt Veränderungen oder Reparaturversuche vorgenommen wurden. Die Seriennummer auf dem Artikelkennetikett darf nicht verändert, beschädigt oder entfernt werden. Wurden neben der Garantieleistung notwendige Reparaturen durchgeführt, sind die Garantieleistungen unentgeltlich, weitere Leistungen werden aber, ebenso wie Porto- und Verpackungskosten, berechnet. Über die Garantieleistung hinausgehende Forderungen aufgrund von Haftungs- oder Schadensersatzansprüchen sind, soweit diese nicht gesetzlich vorgeschrieben sind, ausgeschlossen.

6.1 Reparatur-Service

Nach Ablauf der Garantiezeit stehen wir Ihnen selbstverständlich mit unserem Service-Angebot zur Verfügung. Bei Funktionsstörungen senden Sie uns das Produkt einfach mit einer kurzen Fehlerbeschreibung zurück. Bitte vergessen Sie nicht, Ihre Telefonnummer für eventuelle Rückfragen mit anzugeben.

Über die Höhe eventueller Reparaturkosten werden Sie vor Durchführung der Leistung von uns informiert. Der Kostenvoranschlag ist kostenlos. Porto- und Verpackungskosten für die Rücksendung müssen wir nach Aufwand berechnen.

Serviceadresse:
B+B Thermo-Technik GmbH
Heinrich-Hertz-Str. 4
78166 Donaueschingen
Germany
Tel 0771 83160
Fax 07718316-50
info@bb-sensors.com
www.bb-sensors.com

Achtung

Extreme mechanische und unsachgemäße Beanspruchung sind unbedingt zu vermeiden.

Das Produkt ist nicht in explosionsgefährdeten Bereichen und medizinischen Anwendungen einsetzbar.

