

# DATENBLATT



## Temperaturfühler mit Anschlusskopf BINOX<sup>®</sup>

### Beschreibung



### Technische Daten

Messwertaufnehmer	Pt100
Messbereich	-50...+400 °C
Genauigkeit	IEC 751 Klasse A
Messstrom	max. 1 mA
Schaltungsart	3-Leiteranschluss
Nennlänge	100 mm
Elektrischer Anschluss	für Kabel Ø 3 - 5 mm / SW13

### Anwendungen

- Molkereien
- Brauereien
- Getränkeindustrie
- Lebensmittelerzeugung

### Vorteile

- Abwaschbar
- Leicht zu reinigen
- Schneller und wartungsfreier Einbau

### Leistungsmerkmale

- Kopfdichtung aus EPDM
- Sämtliche Bauteile der Anschlussköpfe Form MA und Form B sind verwendbar
- Kabelverschraubung für Leitungen mit Ø 3 - 5 mm

### Eigenschaften

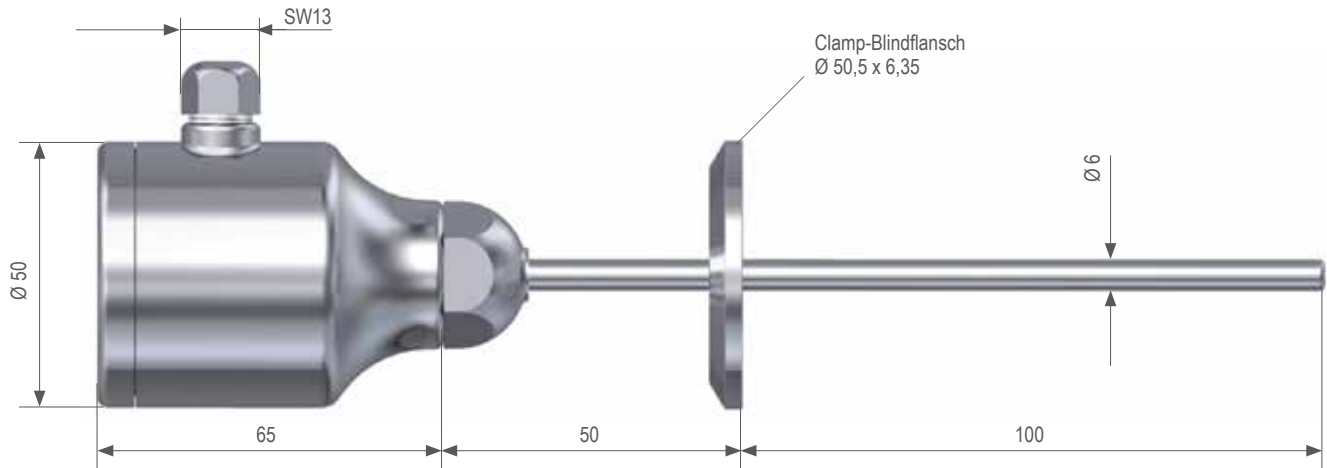
Die Herstellung und Veredelung von Nahrungsmitteln und pharmazeutischen Erzeugnissen fordert hohe und gleich bleibende Produktqualität. Die Anforderungen an die Temperaturmessstellen sind in den verschiedenen Bereichen wie z.B. Brauereiindustrie, Getränkeindustrie, Kosmetikindustrie, Milch- und Käseherstellung sowie der Pharmaindustrie sehr unterschiedlich, die Ansprüche an Material und Verarbeitung sehr hoch. Die B+B BINOX<sup>®</sup> Temperaturfühler sind für den Einsatz in ständig wechselnder mechanischer und thermischer Beanspruchung entwickelt worden.

Weitere Informationen im Internet unter:  
[www.bb-sensors.com](http://www.bb-sensors.com)

# DATENBLATT



## Temperaturfühler mit Anschlusskopf BINOX<sup>®</sup> 1 und Clampbefestigung



Technische Daten	
Durchmesser	6 mm
Material	Edelstahl 1.4571
Prozessanschluss	Clamp-Blindflansch Edelstahl 1.4301

Artikel	Art.-Nr.
Temperaturfühler mit Anschlusskopf BINOX 1	0628 0072-100



Gegenclamp



Clampspannung  
mit Flügelmutter



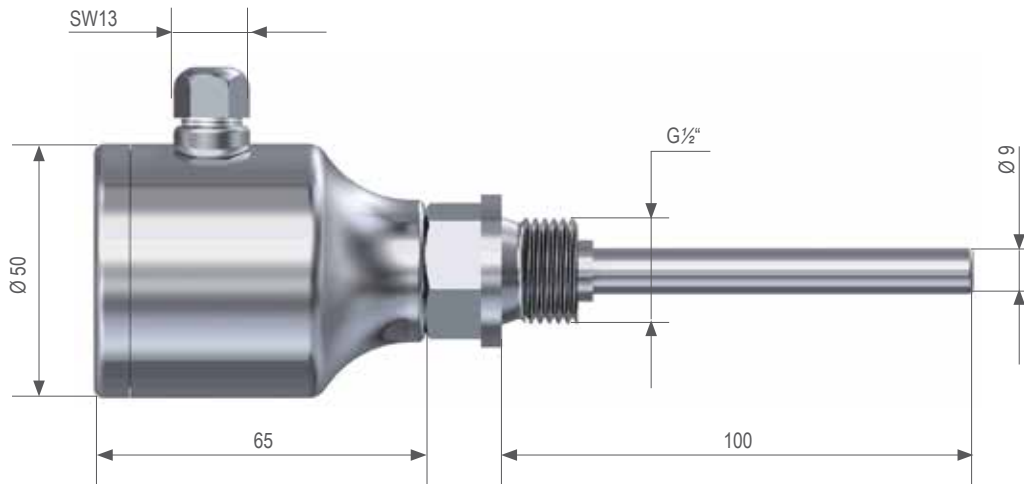
Schnittdansicht  
Dichtring

Zubehör	Art.-Nr.
Gegenclamp	0170 0726-02
Clampspannung mit Flügelmutter	0170 0726-03
Dichtring	0135 0099-01

# DATENBLATT



## Temperaturfühler mit Anschlusskopf BINOX<sup>®</sup> 1



### Technische Daten

Durchmesser	9 mm
Material	Edelstahl 1.4571
Prozessanschluss	G $\frac{1}{2}$ "

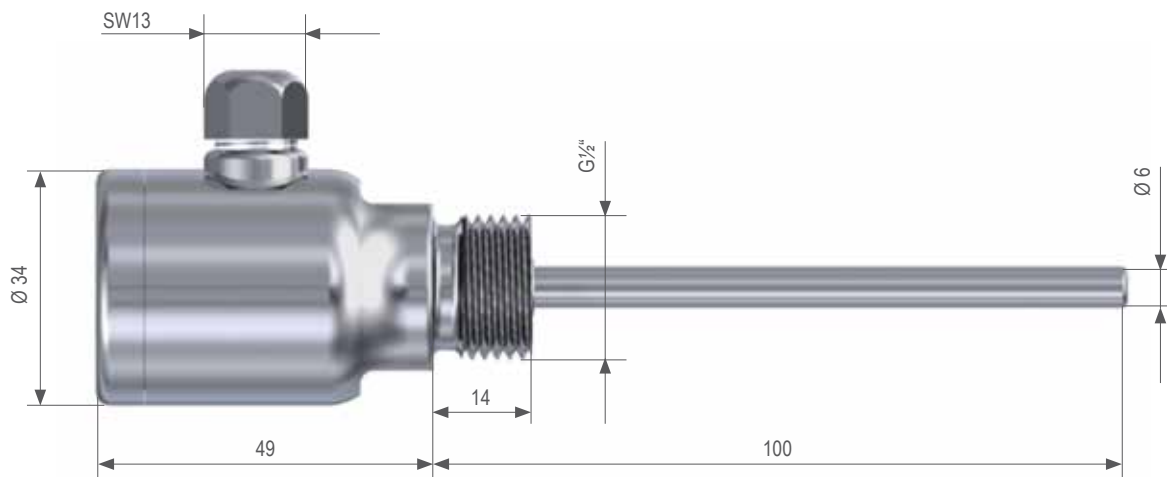
### Artikel

Temperaturfühler mit Anschlusskopf BINOX 1

### Art.-Nr.

0628 0037-10

## Temperaturfühler mit Anschlusskopf BINOX<sup>®</sup> 4



### Technische Daten

Durchmesser	6 mm
Material	Edelstahl 1.4301
Prozessanschluss	G $\frac{1}{2}$ "

### Artikel

Temperaturfühler mit Anschlusskopf BINOX 4  
mit Gewinde G $\frac{1}{2}$ "

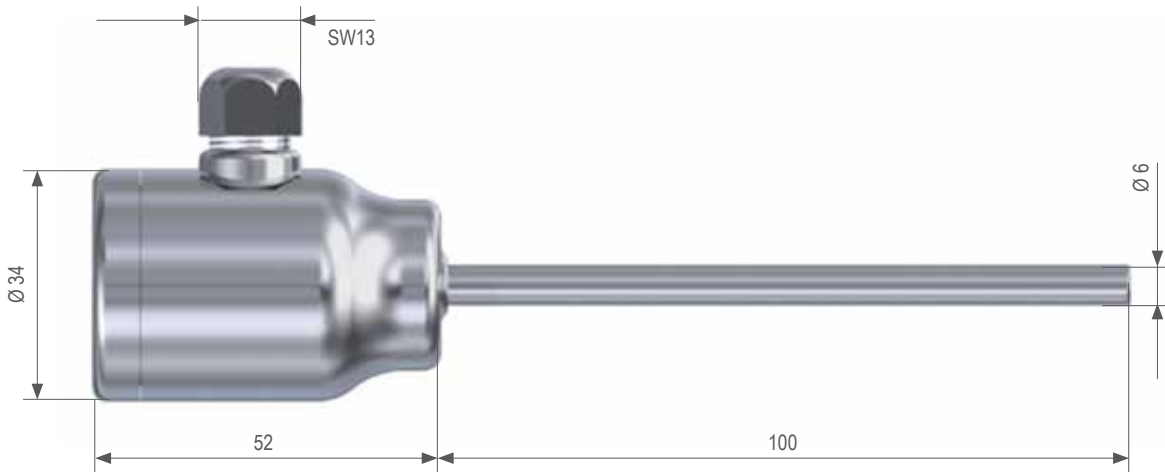
### Art.-Nr.

0628 0037-101

# DATENBLATT



## Temperaturfühler mit Anschlusskopf BINOX<sup>®</sup> 3



Technische Daten	
Durchmesser	6 mm
Material	Edelstahl 1.4301
Prozessanschluss	siehe B+B Klemmverschraubungen

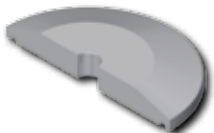
Artikel	Art.-Nr.
Temperaturfühler mit Anschlusskopf BINOX 3	0628 0037-100



Klemmverschraubung



Gegenclamp



Schnittansicht  
Clampblindflansch



Clampspannung  
mit Flügelmutter

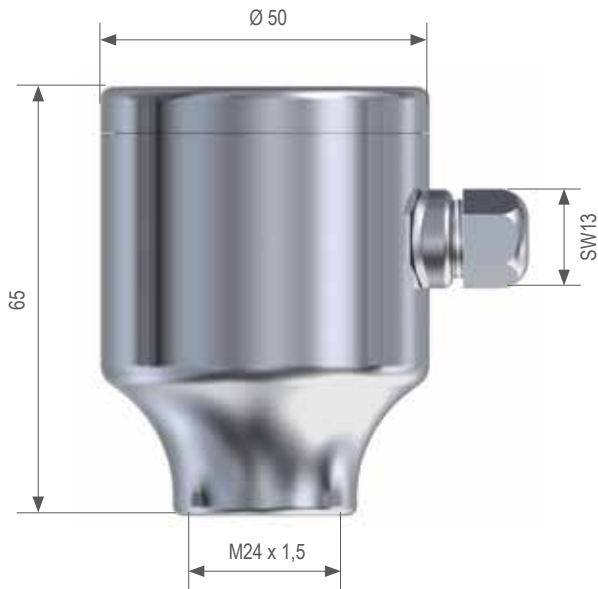


Schnittansicht  
Dichtring

Zubehör	Art.-Nr.
Klemmverschraubung:	
• Gewinde G1/2"	
• Bohrung für Ø 6,0 mm	
• Material Edelstahl 1.4571	
• Klemmkegel PTFE	SHOP 0554 0098-10
Klemmverschraubung:	
• Gewinde G1/2"	
• Bohrung für Ø 6,0 mm	
• Material Edelstahl 1.4571	
• Klemmkegel Edelstahl 1.4571	SHOP 0554 0098
Clampblindflansch:	
• Edelstahl 1.4404	
• zum selber verschweißen	0170 0726-01
Gegenclamp	0170 0726-02
Clampspannung mit Flügelmutter	0170 0726-03
Dichtring	0135 0099-01

# DATENBLATT

## Anschlusskopf BINOX<sup>®</sup> 1



## Anschlusskopf BINOX<sup>®</sup> 2



Technische Daten	
Kopfhöhe	65 mm
Kopfdurchmesser	50 mm
Prozessanschluss	M24 x 1,5
Material	Edelstahl 1.4571
Elektrischer Anschluss	für Kabel $\varnothing$ 3 - 5 mm / SW13

Zubehör	Art.-Nr.
Klemmsockel 2-polig	0400 0087-50
Klemmsockel 4-polig	0400 0087
Klemmsockel 6-polig	0400 0087-60
Klemmsockel 8-polig	0400 0087-10

Artikel	Art.-Nr.
Anschlusskopf BINOX 1	0400 0128-03

Technische Daten	
Kopfhöhe	57 mm
Kopfdurchmesser	54,6 mm
Prozessanschluss	$\varnothing 6,1$
Material	Edelstahl 1.4571
Elektrischer Anschluss	für Kabel $\varnothing$ 3 - 5 mm / SW13

Zubehör	Art.-Nr.
Klemmsockel 2-polig	0400 0087-50
Klemmsockel 4-polig	0400 0087
Klemmsockel 6-polig	0400 0087-60
Klemmsockel 8-polig	0400 0087-10

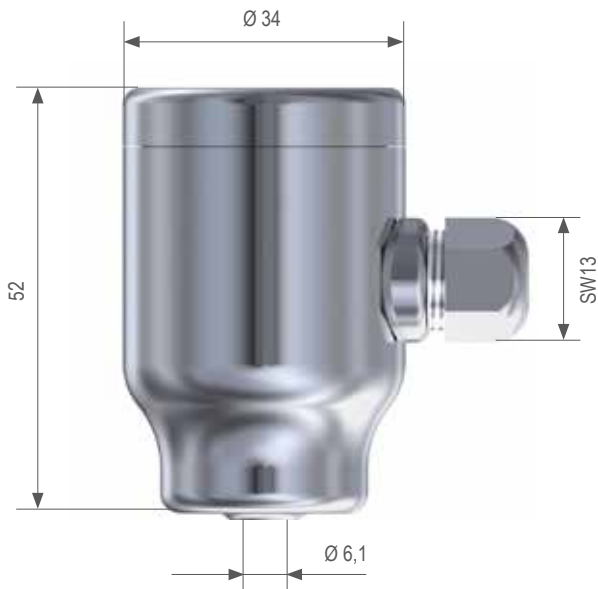
Artikel	Art.-Nr.
Anschlusskopf BINOX 2	0400 0421-101

# DATENBLATT



## Anschlusskopf BINOX<sup>®</sup> 3

## Anschlusskopf BINOX<sup>®</sup> 4



Technische Daten	
Kopfhöhe	52 mm
Kopfdurchmesser	34 mm
Innenbohrung für Schutzhülse	6,1 mm
Material	Edelstahl 1.4301
Elektrischer Anschluss	für Kabel Ø 3 - 5 mm / SW13

Technische Daten	
Kopfhöhe	63 mm
Kopfdurchmesser	34 mm
Prozessanschluss	G $\frac{1}{2}$ "
Innenbohrung für Schutzhülse	6,1 mm
Material	Edelstahl 1.4301
Elektrischer Anschluss	für Kabel Ø 3 - 5 mm / SW13

Zubehör	Art.-Nr.
Klemmsockel 2-polig	0400 0090
Klemmsockel 4-polig	0400 0090-10

Zubehör	Art.-Nr.
Klemmsockel 2-polig	0400 0090
Klemmsockel 4-polig	0400 0090-10

Artikel	Art.-Nr.
Anschlusskopf BINOX 3	0400 0099-11

Artikel	Art.-Nr.
Anschlusskopf BINOX 4	0400 0099-05