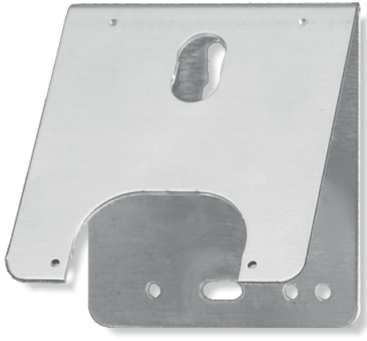


## Montageset für Regnmelder REGME-WAHA

### Beschreibung



### Produktmerkmale

- Montage-Set für B+B Regnmelder
- Universell für Wand- oder Mastbefestigung
- Einfache, zeitsparende Montage
- Funktionssichere, stabile Konstruktion
- Korrosionsbeständiges Aluminium
- Lieferumfang inklusive aller Montageteile

Das Montage-Set ist zur Befestigung des B+B Regnmelders im Außenbereich vorgesehen. Der robuste, stabile Montagewinkel aus korrosionsbeständigem Aluminium erlaubt sowohl Wand- als auch Mastmontage. Alle Befestigungslöcher sind vorgestanzt, was die Montage vereinfacht. Das benötigte Zubehör einschließlich Schrauben, Dübel und Mastschellen ist im Lieferumfang enthalten. Der Einstellwinkel gewährleistet sichere Erkennung und kurze Abtrocknungszeiten. Alle Befestigungsschrauben sind außerhalb des Innenraums, wodurch die Dichtigkeit gewährleistet ist. Der Kabelaustritt kann entweder an der unteren Stirnseite oder nach unten erfolgen.

### Montageort

Für die sichere Funktion ist der richtige Montage-Ort ausschlaggebend. Die gewählte Stelle muss dem Niederschlag aus allen Himmelsrichtungen zugänglich sein. Nachtropfendes Wasser, beispielsweise aus darüber liegenden Bäumen, stört die korrekte Funktion. Bei Montage über der Dachkante müssen ggf. Blitzschutzmaßnahmen beachtet werden. Aggressive Luftbestandteile, beispielsweise durch Abluft, Abgas, Rauch oder Ammoniak (z.B. bei Stallungen oder Kläranlagen), können die Sensorfläche schädigen. Zur gelegentlichen Reinigung bei staubbelasteter Umgebung sollte ein Montageort gewählt werden, der leicht zugänglich ist.

### Montage

Bitte beachten Sie zur eigenen Sicherheit die Unfall-Verhütungsvorschriften! Richten Sie die Werkzeuge vor und machen Sie sich zu Beginn mit den einzelnen Arbeitsschritten vertraut!

### Vorbereitung

Lösen Sie die Deckelschrauben des Regnmelders, entriegeln Sie den Steckverbinder des Sensorkabels und legen Sie den Deckel zunächst bei Seite. Dadurch werden Beschädigungen an der Sensorverbindungsleitung bei den folgenden Schritten vermieden. Montieren Sie die Kabelverschraubung am Gehäuse. Konfigurieren Sie die Steckbrücken und justieren Sie die Stellung des Potentiometers entsprechend der Anleitung.

### Bei Mastmontage

Befestigen Sie zuerst den Regnmelder mit den vier Blechschrauben auf dem vorgesehenen Schenkel des Montagewinkels. Dann wird die Einheit mit den zwei Schellen am Mast befestigt. Benutzen Sie die beigelegten Gewindeschrauben, Unterleg- und Zahnscheiben zur Sicherung.

### Bei Wandmontage

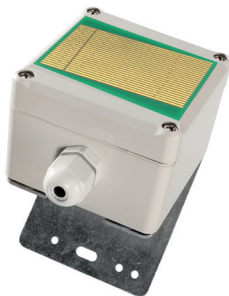
Befestigen Sie zuerst den Montagewinkel an der Wand. So lange der Regnmelder nicht montiert ist, haben Sie leichten Zugang zu den Wand-Befestigungsschrauben durch die dafür vorgesehenen Ausstanzungen. Zeichnen Sie die Befestigungslöcher an der gewünschten Stelle an, bohren Sie ggf. vor und setzen Sie die mitgelieferten Dübel ein. Befestigen Sie dann den Montagewinkel mit den beiden Holzschrauben an der Wand. Die Justage der Position kann über die beiden Langlöcher erfolgen. Befestigen Sie danach den Regnmelder mit den vier mitgelieferten Blechschrauben auf dem zweiten Schenkel der Halterung.

## In Betriebnahme

Führen Sie dann sorgfältig den elektrischen Anschluss durch und sichern Sie die Kabelverschraubung. Prüfen Sie vor dem Anschließen und aufsetzen der Sensorfläche den korrekten Sitz der Deckeldichtung. Schließen Sie dann das Gehäuse wieder. Nach einschalten der Betriebsspannung und elektrischer Sicherheitsprüfung sollte die einwandfreie Funktion durch Berühren der Sensorfläche mit einem feuchten Tuch geprüft werden.

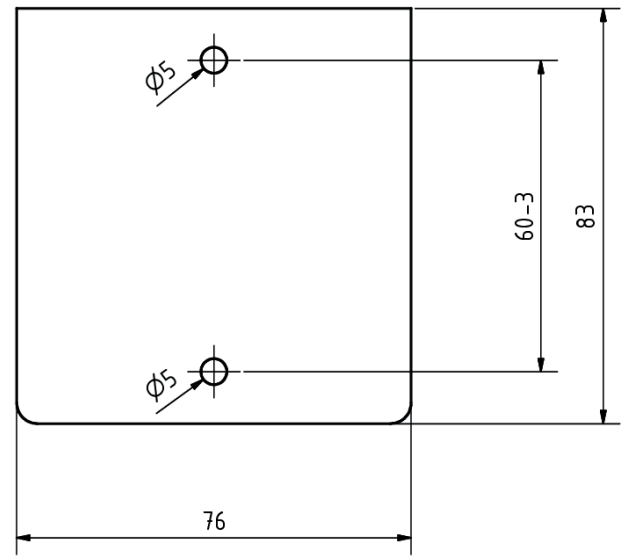
## Lieferumfang

Gelochter Montagewinkel, 4 Linsen-Blechschaube DIN 7981, 2 Mastschellen 1/2", 4 Zahnscheibe M4, 4 Sechskant Schrauben M4x10 DIN 933, 2 Rundkopf Schrauben 4x10, 2 Dübel 6mm, Montageanleitung. Die mitgelieferten Rohrschellen sind für einen Mastdurchmesser von 1/2 Zoll vorgesehen. Für andere Rohr-Durchmesser handelsübliche Montagehilfsmittel benutzen!



Regenmelder mit Wandhalterung

## Bohrschablone



## Maßzeichnung

